

Kopplungs-Set für Keller- und Gartentank Coupling-Set for basement tanks and garden tanks

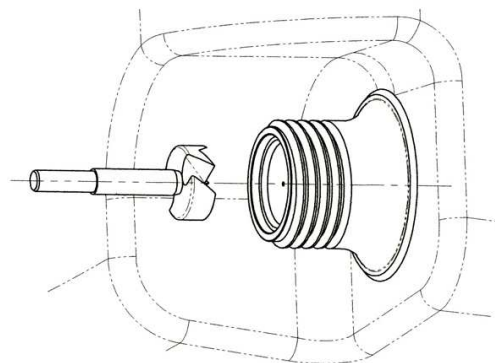
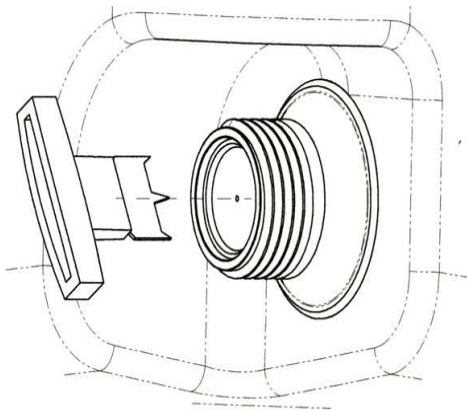


Kopplungs-Set / Coupling-Set (im Lieferumfang der Erweiterungstanks enthalten) (part of the scope of delivery with multiple tanks)

- 0,15 m Verbindungsschlauch mit Verschraubungen zum koppeln zweier Tanks / 0.15 m connection hose with fittings for the coupling of two tanks

Öffnen der Anschlussstutzen / Open the connection unions

Bei der Montage ist besonders darauf zu achten, dass die Verbindungsstutzen bauseits mittels eines Bohrers geöffnet werden müssen. / During installation take special care that the connection unions must be opened with a drill bit.



Der im Anschlusspaket enthaltene Flachfräsbohrer (Handbohrer) mit dem Durchmesser 35mm ermöglicht ein stromloses Öffnen der für Anschluss und Verbindung benötigten Stutzen. / The connection set contains a spade hole bit (gimlet) with a diameter of 35mm. This allows free opening of the connection and unions.

Das Öffnen kann auch mit einem Forstner-Bohrer $\varnothing 35$ erfolgen. / The opening can also be carried out with a center bit.