

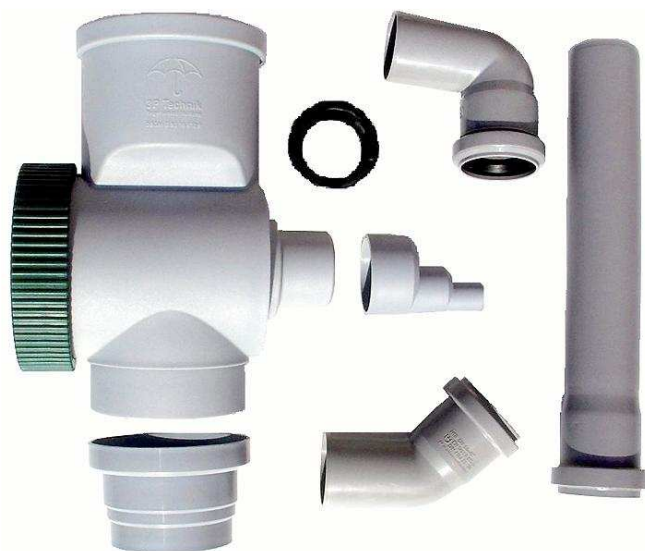
**Einbau- und Montageanleitung  
Anschluss- und Filterset**

**Seite 3-4**

**Assembly & Operating Instructions  
Connection and filter set**

**Page 5-6**





### **Wichtiger Hinweis:**

**Die Befolgung und Berücksichtigung der in dieser technischen Dokumentation und der Dokumentationen der mit diesem Produkt in Verbindung stehender Komponenten enthaltenen Angaben sind Bestandteil der Garantiebedingungen.**

### **Einsatzbereich**

Das Anschluss- und Filterset ermöglicht den Anschluss von Wandtanks und Speichersäulen an ein Fallrohr.

Der im Set enthaltene Filtersammler sorgt durch die Filtrierung des Regenwassers, für eine gute Wasserqualität im Speicher und längere Wartungsintervalle der Speicher, durch geringen Schmutzeintrag.

Der Filtersammler kann von Sommer auf Winterbetrieb umgestellt werden, so dass kein Wasser mehr in den Speicher gelangt und der Tank nicht durch frierendes Wasser beschädigt werden kann.

### **Montage Vorbereitung**

Um Wandtank bzw. Speichersäule anschließen zu können muss eine Öffnung mit 56mm Durchmesser mittels Auskreiser / Lochsäge (siehe Anleitung der Speicher) erstellt werden. Sollte keine Lochsäge vorhanden sein, kann die Öffnung auch mittels Zirkel, Stichsäge und Feile erstellt werden.

Um das Speichervolumen optimal nutzen zu können, empfiehlt es sich, die Öffnung bei den Speichersäulen über der umlaufenden Nut bzw. beim Wandtank Mitte eines der oberen Anschlussstutzen zu erstellen (siehe auch Anleitung der Speicher).

Die Öffnung wird mit der mitgelieferten DN50 Dichtung versehen. Über ein Rohrstück DN50 wird das Regenwasser in die Speichersäule geleitet. Dieses Rohr dient gleichzeitig als Überlauf. Nun wird der Speicher an seinen vorgesehenen Standort gerückt und der Filtersammler ins Fallrohr eingesetzt.

### **Montage des Filtersammlers**

Die Montage des Filtersammlers ist nach der Einbauanleitung des Filtersammlers durchzuführen.

**Es ist zu beachten, dass Filtersammler Abgang und die Öffnung des Speichers auf einer Höhe liegen, da der Zulauf gleichzeitig als Überlauf genutzt wird.**

Nach Montage des Filtersammlers, wird der Speicher mit den mitgelieferten Rohrstücken an den Filtersammler angeschlossen. Bei den Speichersäulen ist der 45° Winkel (Abb. 1) und beim Wandtank der 90° Winkel (Abb. 2) zu verwenden.

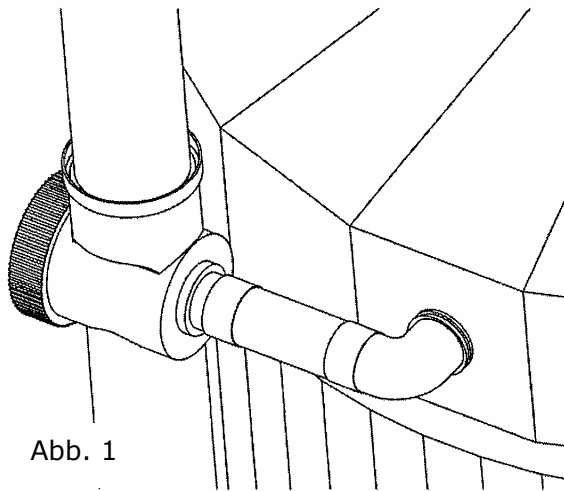


Abb. 1

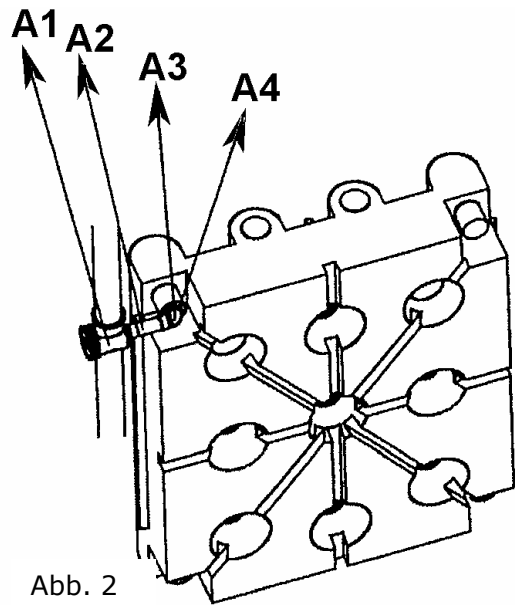


Abb. 2

- A1 = Filtersammler
- A2 = Rohrstück DN50
- A3 = Winkelrohr DN50
- A4 = Dichtung DN50

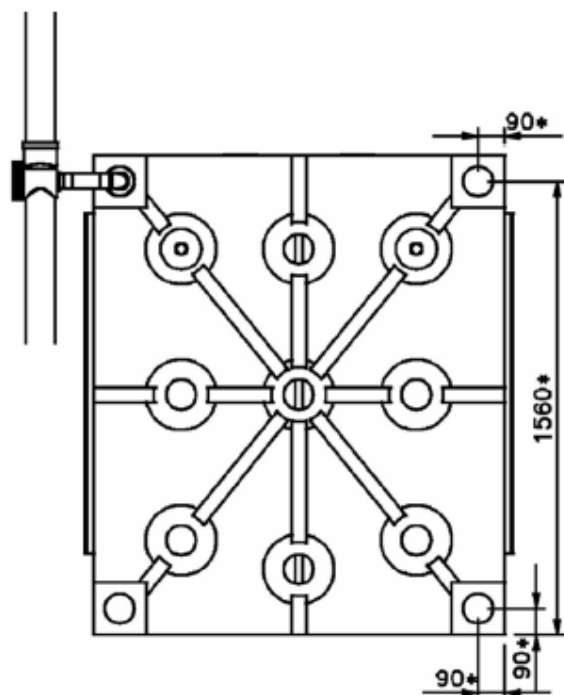


Abb. 3

Die Speicher sind gegen kippen zu sichern. Wir empfehlen für den Wandtank unser Befestigungsset JUWR1002.

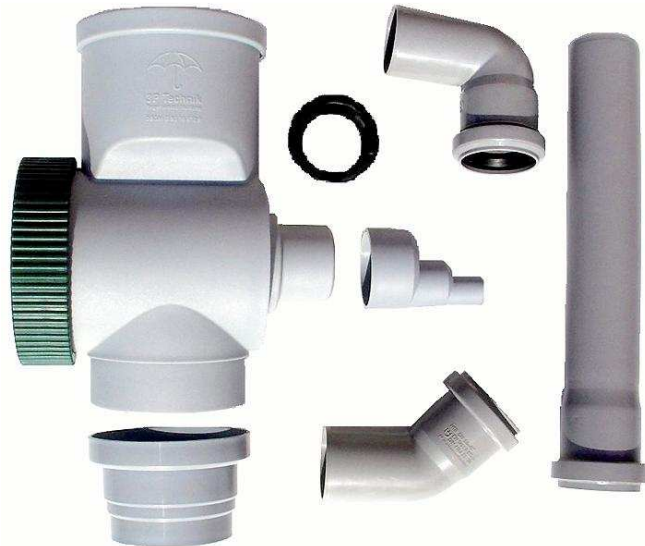
### Lieferumfang

- 1x Filtersammler (inkl. 2 Reduktionen zum Anpassen an den Fallrohrdurchmesser)
- 1x Dichtung für Rohr DN50
- 1x 45° Winkel DN50
- 1x 90° Winkel DN50
- 1x Rohrstück 150mm DN50

Rewatec GmbH Januar 2009

Technische Änderungen und Rechte vorbehalten. Keine Haftung für Druckfehler.

Die Inhalte der Einbau- und Montageanleitung sind Bestandteil der Garantiebedingungen.



### **Important Notice:**

**To avoid any mistakes, the installation and operating instructions should be kept in a readily accessible place. Please read the complete manual carefully before starting the installation and follow all instructions**

### **Application area**

The connection and filter set allows the connection of wall tanks and water butts to a drainage pipes.

The filter collector, contained in the set, provides a good water quality and longer cleaning intervals by filtration of the rainwater.

The filter collector can be switched from summer to winter activity, so no water can get into the tank and it does not get damaged by freezing water.

### **Mounting preparation**

To connect the wall tank or water butt, an opening with 56mm diameter has to be made with a hole saw (see guide of the tanks). If no hole saw is available, the opening can be made by a jigsaw and a file.

To use the storage volume to full capacity, the opening of the water butts should be placed above the circular slot and for the wall tank in the middle of one of the connection nozzles (see guide or the tanks).

The opening has to be secured with the gasket DN50 provided. The rainwater is fed into the butt via a pipe section DN50. This pipe also acts as an overflow. Now the tank has to be moved to its intended place and the filter collector is inserted into the drain pipe.

### **Mounting of the filter collector**

The mounting of the filter collector has to be done according to the assembly instruction.

**Please note, that the filter collector, the outflow and the opening of the tank are on one level, because the supply is also used as the overflow.**

After the mounting of the filter collector, the tank has to be connected to the filter collector via the provided pipe sections. For the water butts the 45° bow (fig. 1) and for the wall tank the 90° bow (fig. 2) has to be used.

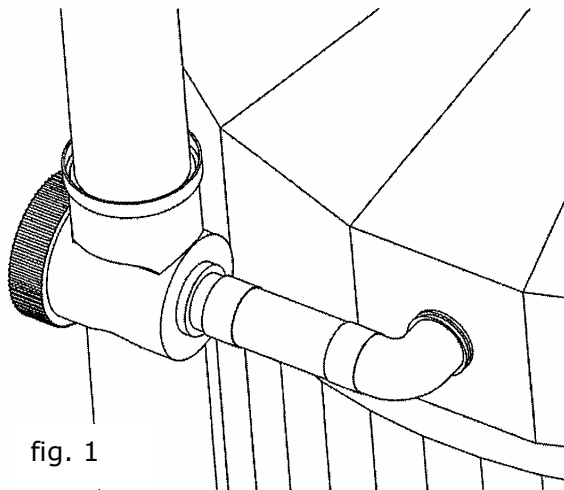


fig. 1

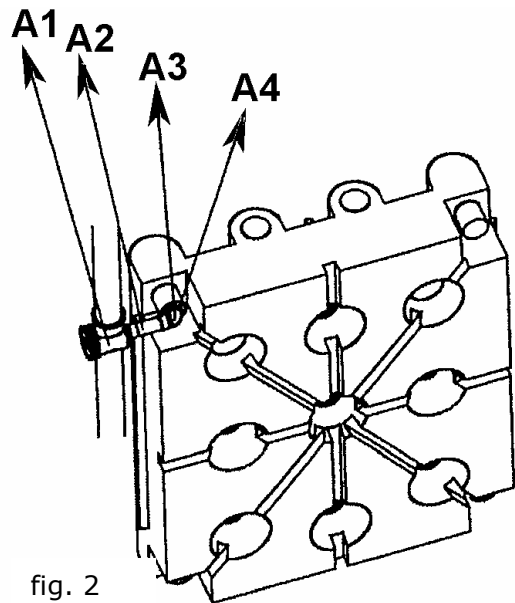


fig. 2

- A1 = filter collector
- A2 = pipe section DN50
- A3 = elbow pipe DN50
- A4 = gasket DN50

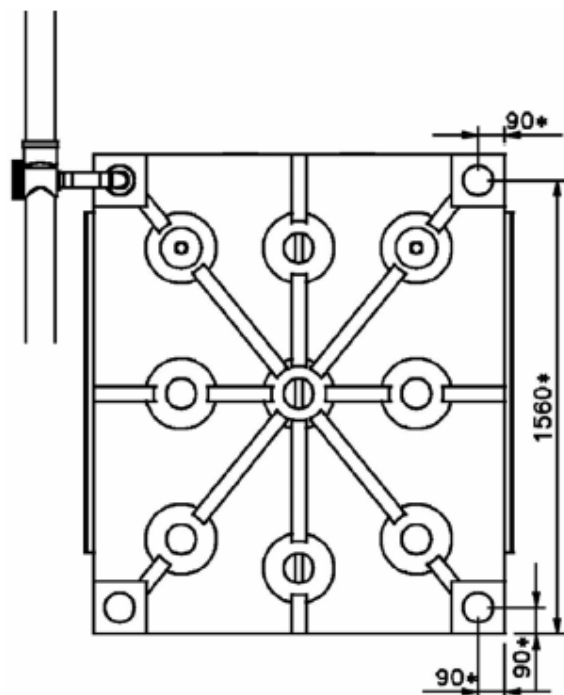


fig. 3

The tanks have to be secured against tilting. We recommend our fixing set JUWR1002.

### Scope of delivery

- 1x Filter collector (incl. 2 reductions to adapt to the drain pipe diameter)
- 1x Gasket for pipe DN50
- 1x 45° elbow DN50
- 1x 90° elbow DN50
- 1x Pipe section 150mm DN50

Rewatec GmbH January 2009

We reserve the right of technical modifications. No responsibility for printing mistakes will be taken.

The contents of the installation and commissioning are part of the guarantee requirements.

**Notizen / notes:**

**Notizen / notes:**

**Notizen / notes:**