

**Einbau- und Montageanleitung
Nachrüstung Spaltsiebfilter
für F-Line Tanks EXPORT
Seite 2 - 8**

**Installation & Assembly Instructions
Retrofitting a Wire Filter
for F-Line Tanks EXPORT
Pages 9 - 15**

Integriertes Filtersystem McClean für Flachtanks (Export)

Nachrüstsatz Montagehinweise

Mit Hilfe der Komponenten dieses Nachrüstsatzes können die Flachtanks mit dem Filtersystem McClean ausgerüstet werden.

Wenn kein Siphon nötig ist, ist das Gestalten einer Verrohrung relativ einfach.

Komplizierter wird es, wenn ein Siphon nötig ist, z.B. bei Mischwasserkanalisation. Für diesen Fall sind einige Gestaltungsbeispiele auf den folgenden Seiten dargestellt.

Lieferumfang



Bogen DN100 45° HT 1x



Bogen DN100 87° HT 4x



Bogen DN100 87° HT 1x
als Notüberlauf



Doppelmuffe DN100 HT 2x

Schrauben 8x



Rohr DN100 HT 500mm lang 1x



Rohr DN100 HT 250mm lang 1x



Filter McClean 1x



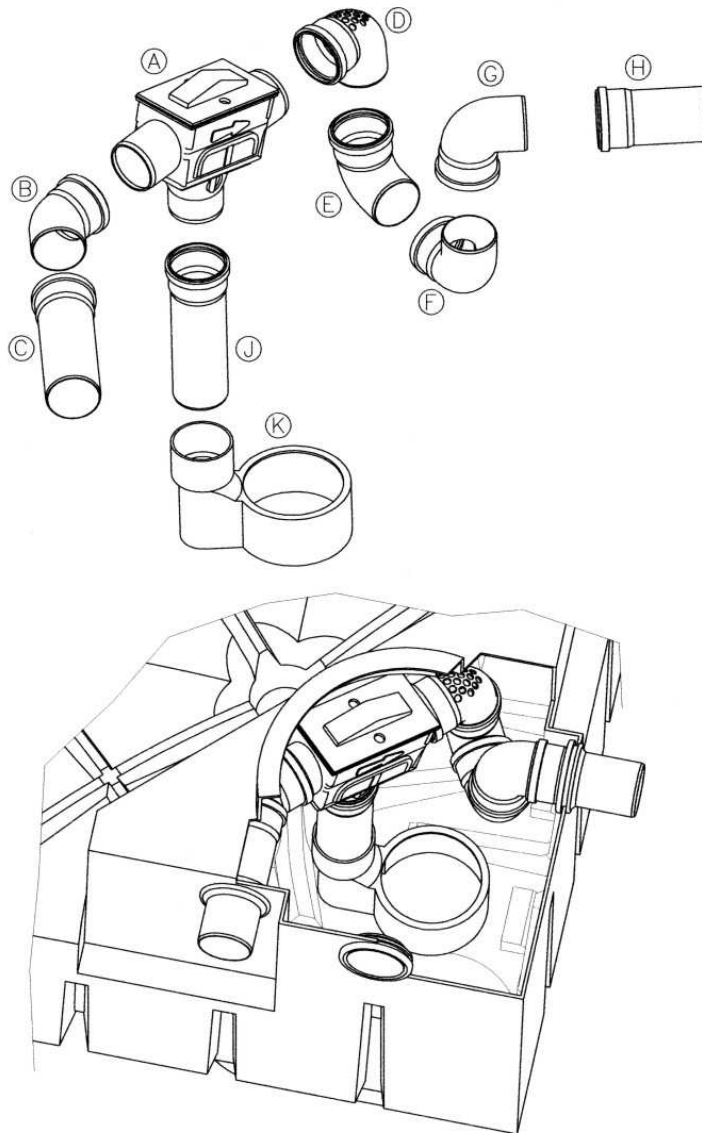
Zulauftopf 1x

Praktische Tipps:

- Die Verrohrung sollte so angelegt werden, dass Platz zum Einstieg, bzw. für eine Pumpe vorhanden ist.
- Die Verrohrung sollte zunächst probeweise zusammengesteckt werden. Wenn Teile zu einander verdreht werden müssen, z. B. bei einem Siphonbogen, sollte man die Lage der Teile zu einander z.B. durch einen Strich mit einem Filzstift markieren.
- Teile der Verrohrung sollten vormontiert werden, um den endgültigen Einbau und die Ermittlung der Länge des Rohrs zwischen Filter und Zulauftopf zu vereinfachen.
- Alle Komponenten sollten mit kleinen Schrauben aneinander fixiert werden. Die schrauben sollten nach Möglichkeit so angebracht werden dass auf der Innenseite des Rohrs keine Verschmutzungen hängen bleiben und/oder Leckverluste im Siphonbogen auftreten.

Flachtank 1500L/3000L integriertes Filtersystem

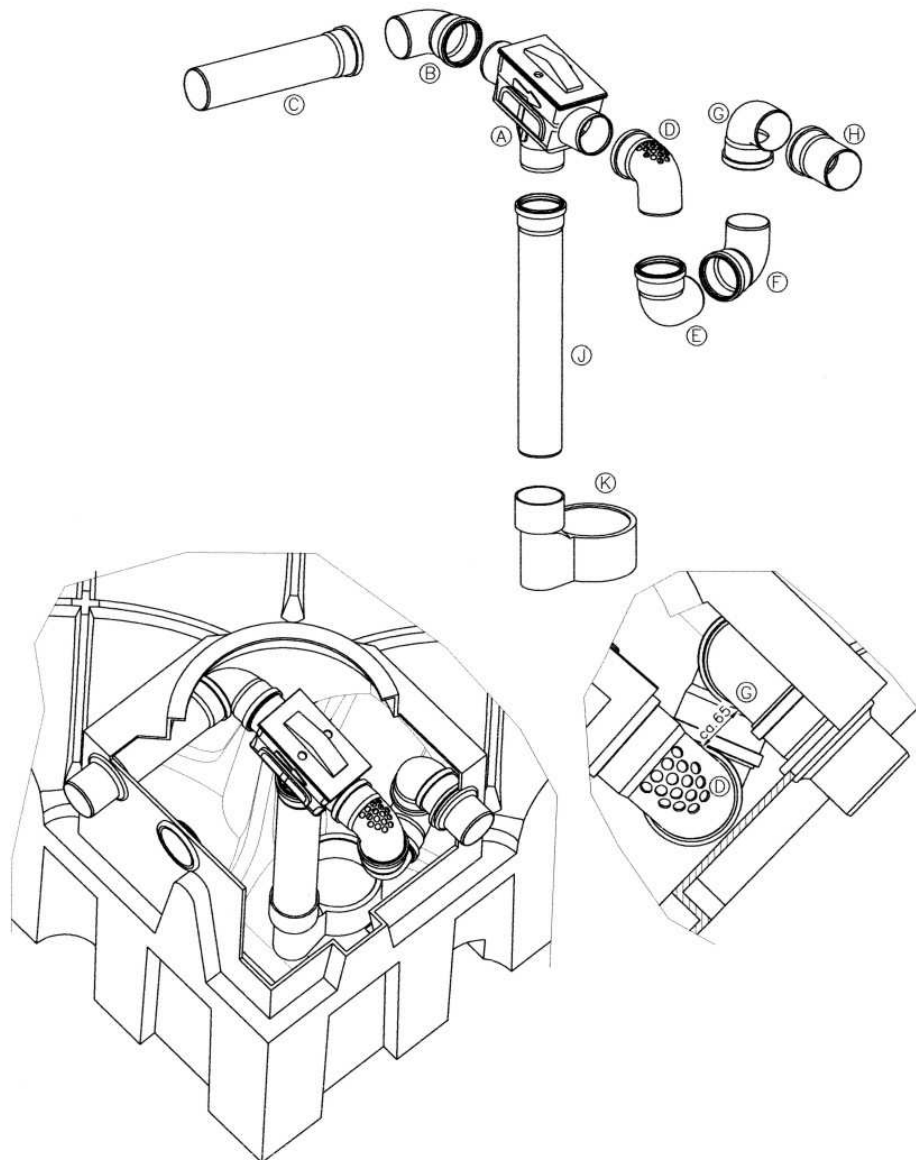
Gestaltungsvorschlag mit Siphon



	Bezeichnung	Aktion	Anmerkung
A	Filter		
B	Bogen 45° DN100 HT		
C	Rohr DN100 HT ca. 400mm lang	Zuschneiden aus Rohr 500mm lang	
D	Bogen 87° DN100 HT Überlauf		werkseitig vorgefertigt
E	Bogen 87° DN100 HT		
F	Bogen 87° DN100 HT		
G	Bogen 87° DN100 HT		
H	Rohr DN100 HT ca. 100mm lang	Zuschneiden aus Rohr 250mm lang	
J	Rohr DN100 HT ca. 275mm lang		bauseits
K	Zulauftopf		

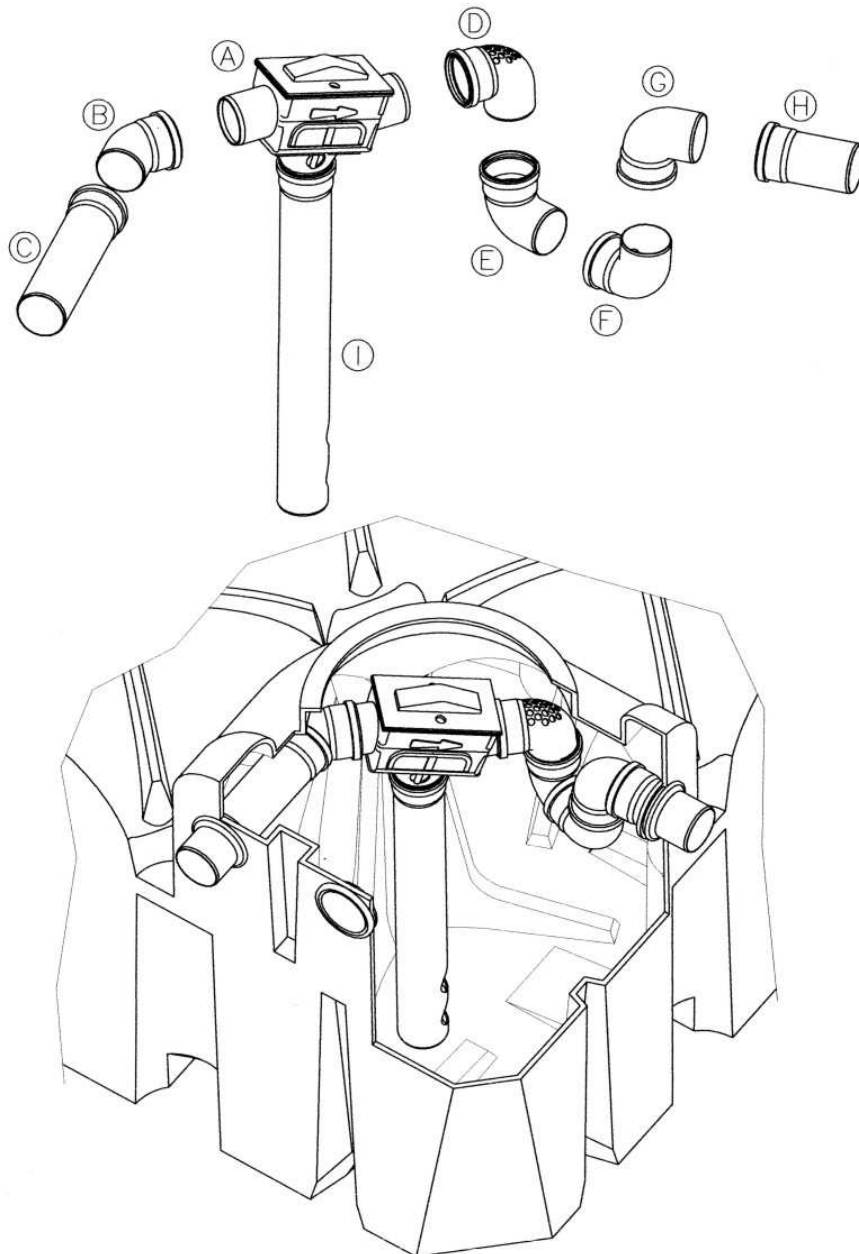
Flachtank 5000L (10000L) integriertes Filtersystem

Gestaltungsvorschlag mit Siphon



	Bezeichnung	Aktion	Anmerkung
A	Filter		
B	Bogen 87° DN100 HT		
C	Rohr DN100 HT ca. 400mm lang	Zuschneiden aus Rohr 500mm lang	
D	Bogen 87° DN100 HT Überlauf		werkseitig vorgefertigt
E	Bogen 87° DN100 HT		
F	Bogen 87° DN100 HT		
G	Bogen 87° DN100 HT		
H	Rohr DN100 HT ca. 100mm lang	Zuschneiden aus Rohr 250mm lang	
J	Rohr DN100 HT ca. 605mm lang		bauseits
I	Zulauftopf		

Flachtank 7500L (15000L) integriertes Filtersystem

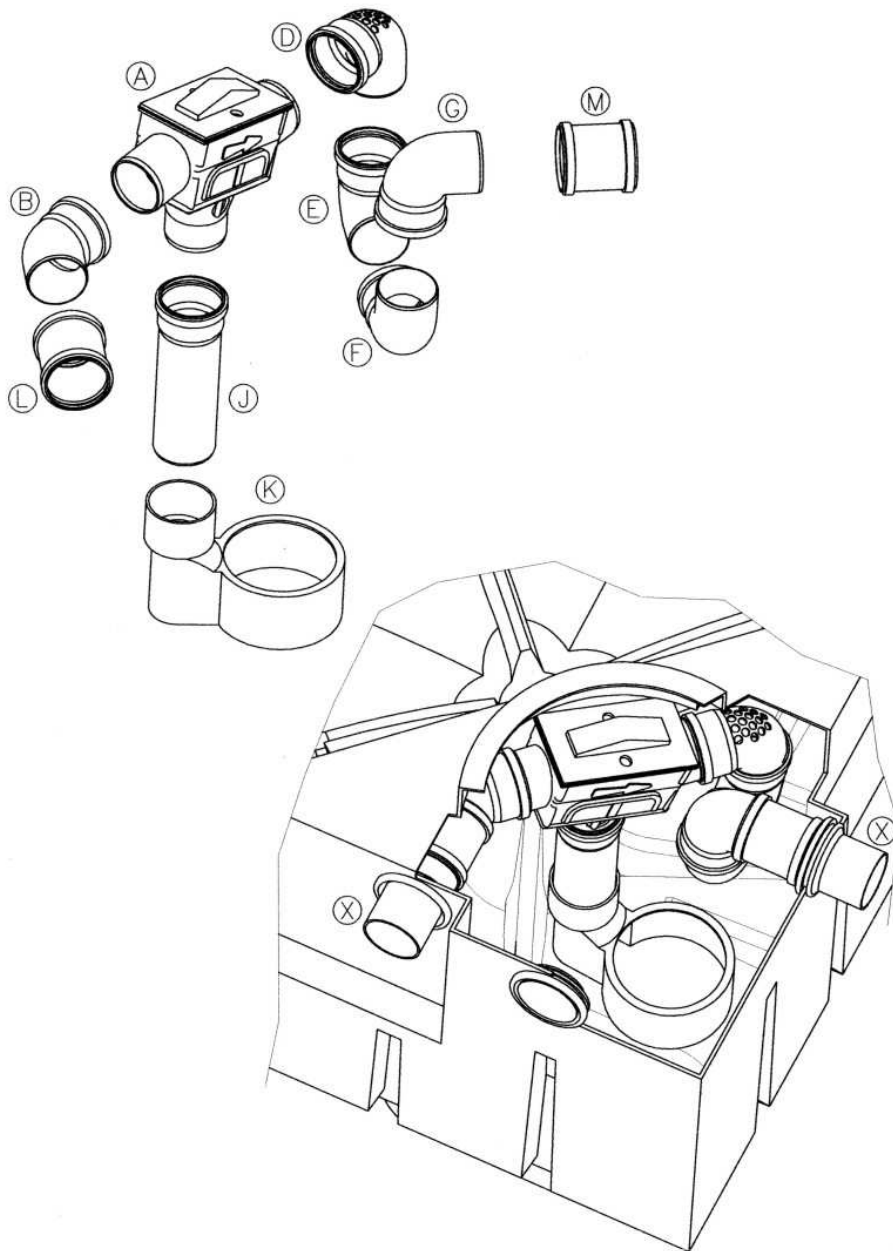


Gestaltungsvorschlag mit Siphon

	Bezeichnung	Aktion	Anmerkung
A	Filter		
B	Bogen 45° DN100 HT		
C	Rohr DN100 HT ca. 210mm lang	Zuschneiden aus Rohr 250mm lang	Zuschnitt bauseitig
D	Bogen 87° DN100 HT Überlauf		vorgefertigt werkseitig
E	Bogen 87° DN100 HT		
F	Bogen 87° DN100 HT		
G	Bogen 87° DN100 HT		
J	Rohr DN100 HT ca. 675mm lang	Zuschneiden aus Rohr 1000mm lang	bauseitig
K	Zulaufkopf		
L	Doppelmuffe DN100 HT		
M	Doppelmuffe DN100 HT		

Flachtank 1500L/3000L integriertes Filtersystem

Gestaltungsvorschlag mit Siphon bei bereits eingebautem Behälter

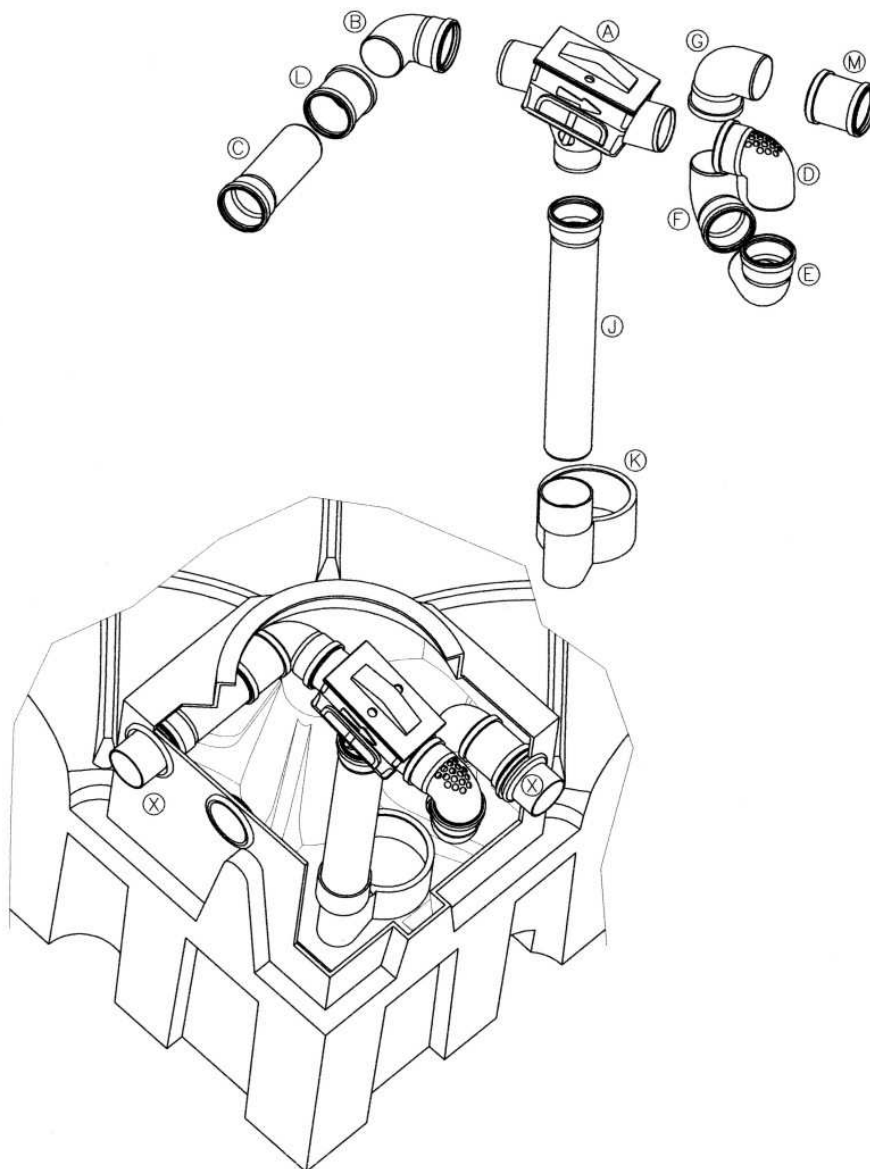


	Bezeichnung	Aktion	Anmerkung
A	Filter		
B	Bogen 45° DN100 HT		
D	Bogen 87° DN100 HT Überlauf		werkseitig vorgefertigt
E	Bogen 87° DN100 HT		
F	Bogen 87° DN100 HT		
G	Bogen 87° DN100 HT		
J	Rohr DN100 HT ca. 275mm lang		bauseits
K	Zulauftopf		
L	Doppelmuffe DN100 HT		
M	Doppelmuffe DN100 HT		

X: vorhandene Anschlüsse, Lage von Zu- und Überlauf beachten!

Flachtank 5000L (10000L) integriertes Filtersystem

Gestaltungsvorschlag mit Siphon bei bereits eingebautem Behälter

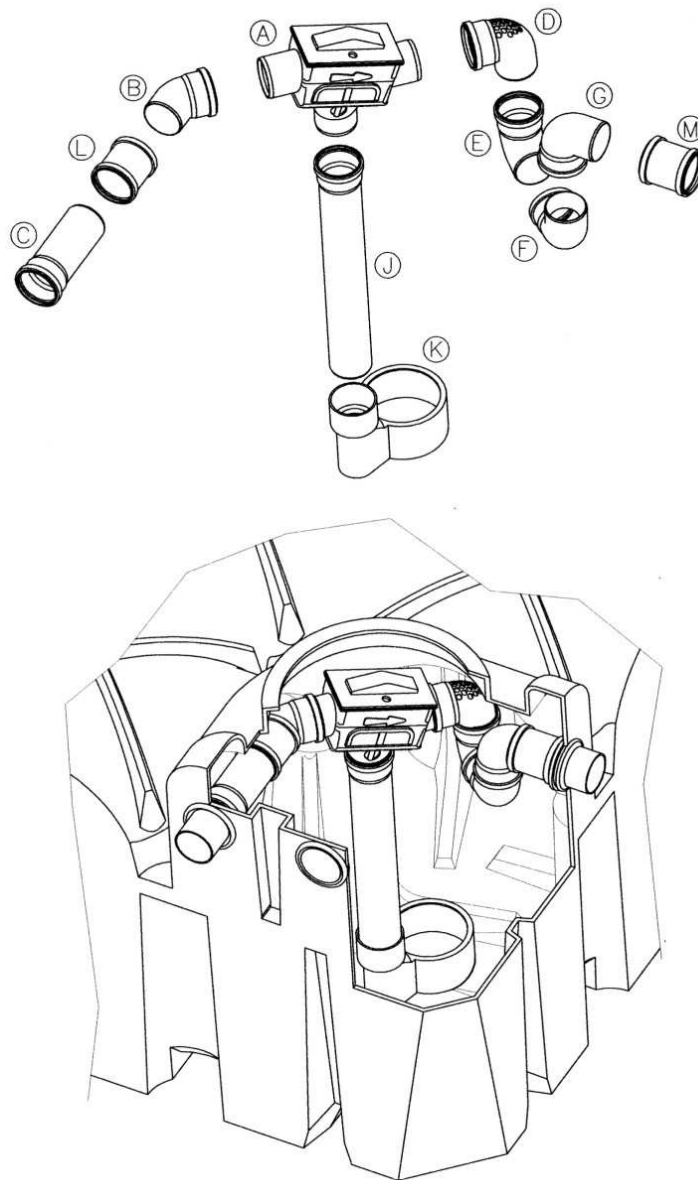


	Bezeichnung	Aktion	Anmerkung
A	Filter		
B	Bogen 87° DN100 HT		
C	Rohr DN100 HT ca. 400mm lang	Zuschneiden aus Rohr 500mm lang	
D	Bogen 87° DN100 HT Überlauf		werkseitig vorgefertigt
E	Bogen 87° DN100 HT		
F	Bogen 87° DN100 HT		
G	Bogen 87° DN100 HT		
J	Rohr DN100 HT ca. 605mm lang		bauseits
K	Zulauftopf		
L	Doppelmuffe DN100 HT		
M	Doppelmuffe DN100 HT		

X: vorhandene Anschlüsse, Lage von Zu- und Überlauf beachten!

Flachtank 7500L (15000L) Integriertes Filtersystem

Gestaltungsvorschlag mit Siphon bei bereits eingebautem Behälter



	Bezeichnung	Aktion	Anmerkung
A	Filter		
B	Bogen 45° DN100 HT		
C	Rohr DN100 HT ca. 350mm lang	Zuschneiden aus Rohr 500mm lang	Zuschnitt bauseitig
D	Bogen 87° DN100 HT Überlauf		vorgefertigt werkseitig
E	Bogen 87° DN100 HT		
F	Bogen 87° DN100 HT		
G	Bogen 87° DN100 HT		
H	Rohr DN100 HT 100mm lang	Zuschneiden aus Rohr 250mm lang	Zuschnitt bauseitig
J	Rohr DN100 HT ca. 675mm lang	Zuschneiden aus Rohr 1000mm lang	bauseitig
K	Zulauftopf		

Februar 2013

Technische Änderungen und Rechte vorbehalten. Keine Haftung für Druckfehler.
Die Inhalte der Einbau- und Montageanleitung sind Bestandteil der Garantiebedingungen.

McCleClean Integrated Filter System for Flat Tanks (Export)

Assembly notes for the retrofit set

Using the components of this set, the flat tanks can be equipped with the McCleClean filter system.

If no siphon is required, setting up the piping is relatively simple.

The piping becomes more complex when a siphon is required, for example for combined sewer systems. A number of options are displayed on the following pages for this type of system.

Scope of delivery



Pipe elbow DN100 45° HT 1x



Pipe elbow DN 100 87° HT 4x



Pipe elbow DN100 87° HT 1x
as an emergency overflow



Pipe coupling DN100 HT 2x

Screws 8x



Pipe DN100 HT 500 mm 1x



Pipe DN 100 HT 250 mm 1x



McCleClean filter 1x



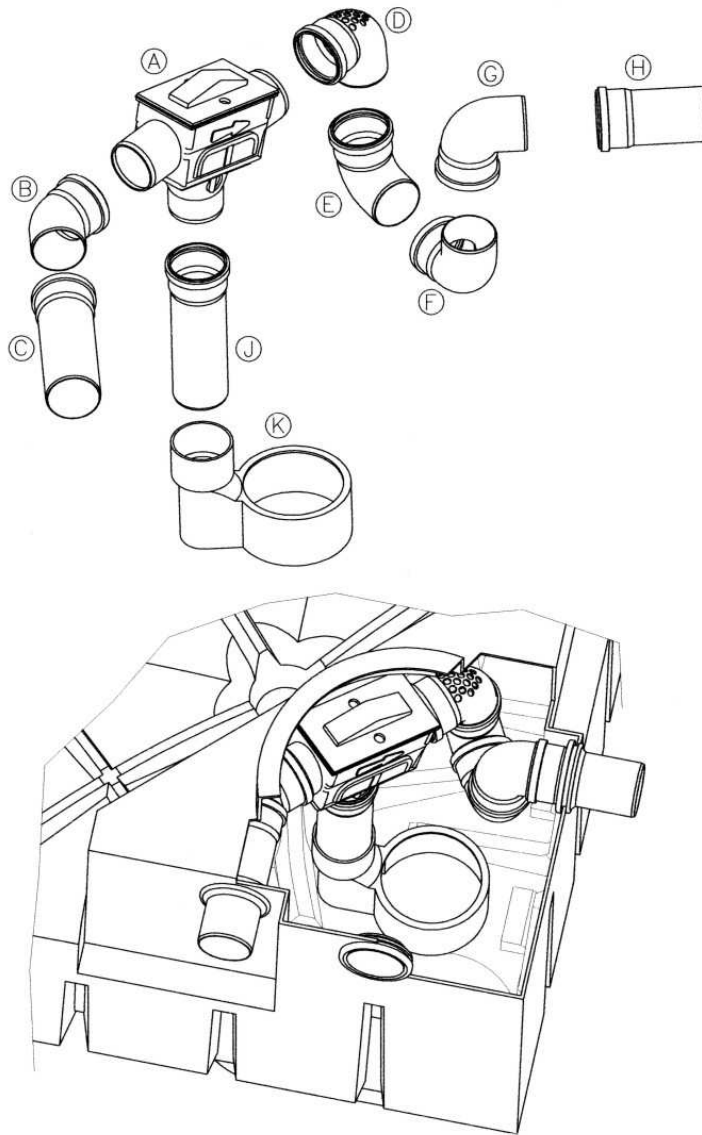
Inflow container 1x

Useful tips:

- The pipes should be laid so that there is enough room available for access or for a pump.
- Initially, the pipes should be assembled to make sure they fit together. If one part needs to be twisted to fit another, for example when using a siphon bend, mark the position of the parts using a felt-tip pen.
- Sections of the piping should be pre-assembled in order to simplify the final assembly and make it easier to determine the length of the pipe between the filter and the inflow container.
- All of the components should be attached to one another using small screws. Where possible, the screws should be installed so that no dirt is caught on the interior of the pipe and/or no leaks arise in the siphon bends.

1500 L/3000 L flat tank integrated filter system

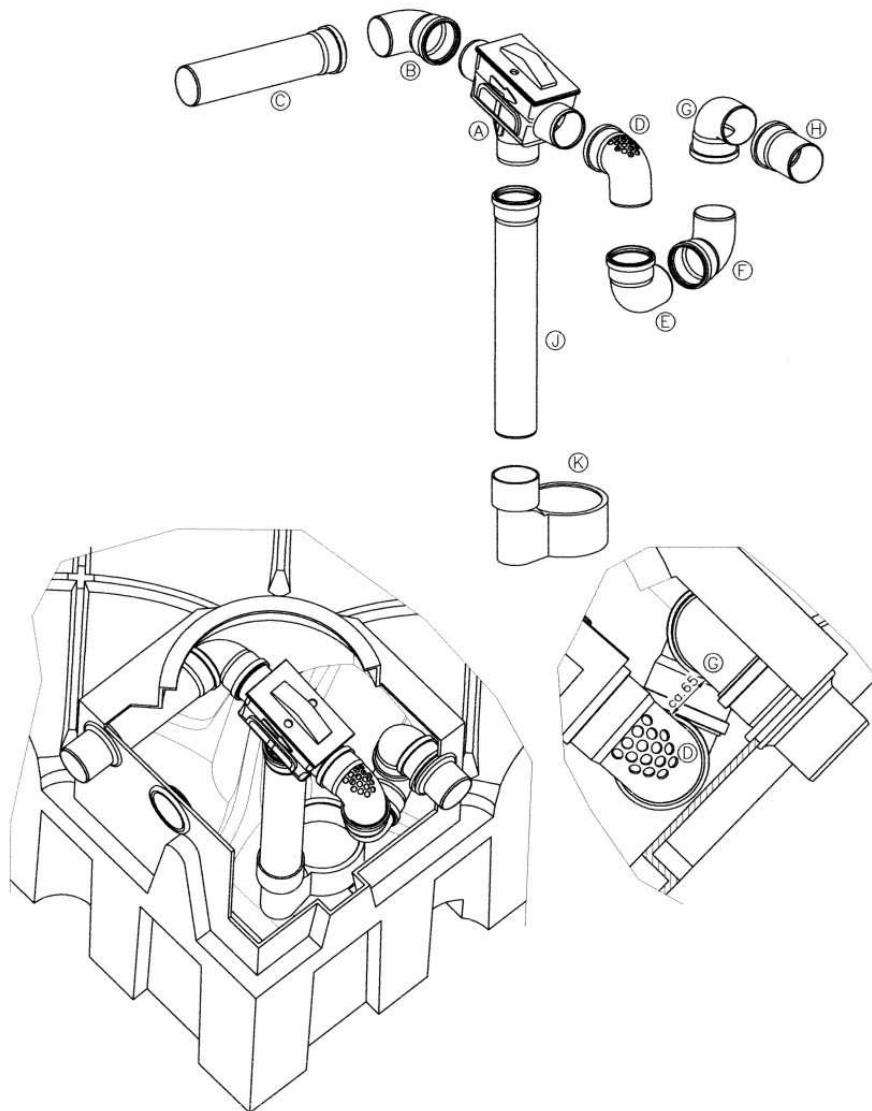
Piping suggestion with siphon



	Description	Action	Note
A	Filter		
B	Pipe elbow 45° DN100 HT		
C	Pipe DN100 HT approx. 400 mm	Cut from a 500 mm pipe	
D	Pipe elbow 87° DN100 HT overflow		Pre-assembled at the factory
E	Pipe elbow 87° DN100 HT		
F	Pipe elbow 87° DN100 HT		
G	Pipe elbow 87° DN100 HT		
H	Pipe DN100 HT approx. 100 mm	Cut from a 250 mm pipe	
J	Pipe DN100 HT approx. 275 mm		On site
K	Inflow container		

5000 L (10000 L) flat tank integrated filter system

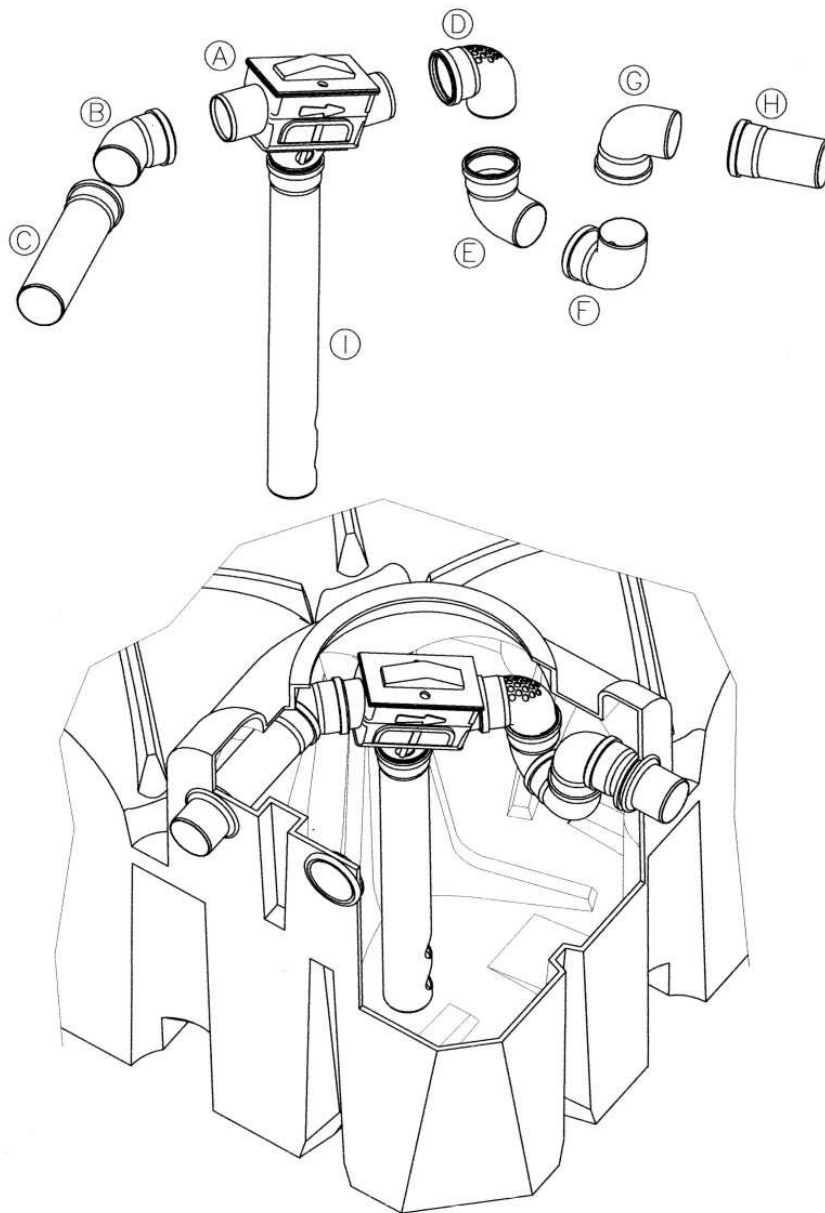
Piping suggestion with siphon



	Description	Action	Note
A	Filter		
B	Pipe elbow 87° DN100 HT		
C	Pipe DN100 HT approx. 400 mm	Cut from a 500 mm pipe	
D	Pipe elbow 87° DN100 HT overflow		pre-assembled at the factory
E	Pipe elbow 87° DN100 HT		
F	Pipe elbow 87° DN100 HT		
G	Pipe elbow 87° DN100 HT		
H	Pipe DN100 HT approx. 100 mm	Cut from a 250 mm pipe	
J	Pipe DN100 HT approx. 605 mm		On site
I	Inflow container		

7500 L (15000 L) flat tank integrated filter system

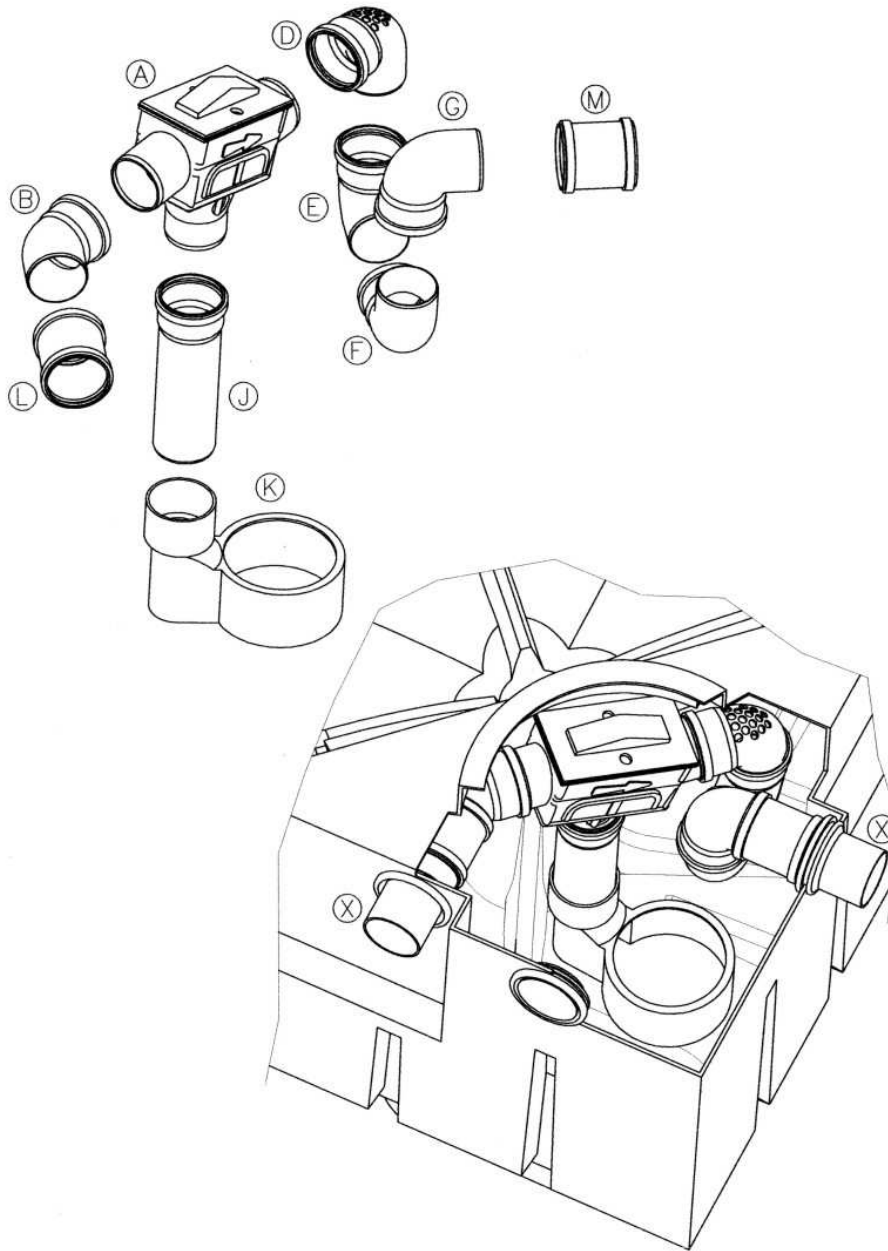
Piping suggestion with siphon



	Description	Action	Note
A	Filter		
B	Pipe elbow 45° DN100 HT		
C	Pipe DN100 HT ca. 210mm	Cut from a 250mm pipe	Cut on site
D	Pipe elbow 87° DN100 HT overflow		Pre-assembled at the factory
E	Pipe elbow 87° DN100 HT		
F	Pipe elbow 87° DN100 HT		
G	Pipe elbow 87° DN100 HT		
J	Pipe DN100 HT approx. 675mm	Cut from a 1000mm pipe	On site
K	Inflow container		
L	Pipe coupling DN100 HT		
M	Pipe coupling DN100 HT		

1500 L/3000 L flat tank integrated filter system

Piping suggestion with siphon with a pre-installed container

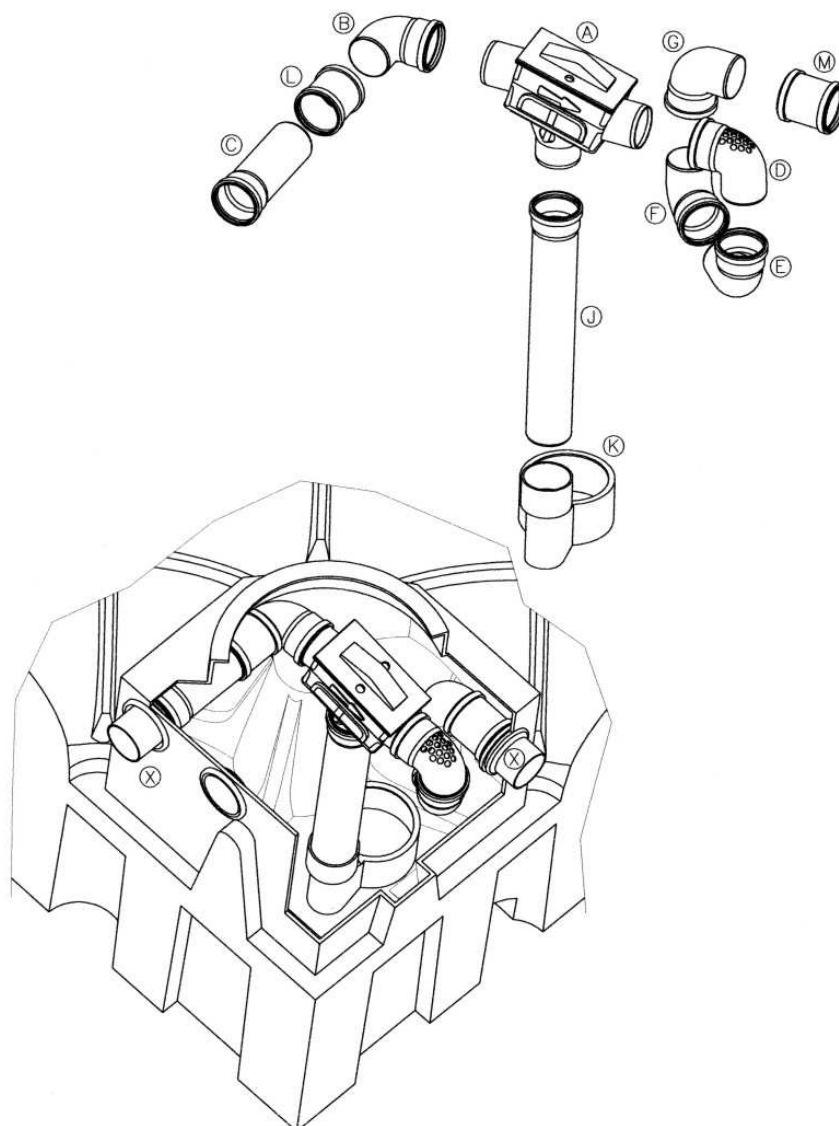


	Description	Action	Note
A	Filter		
B	Pipe elbow 45° DN100 HT		
D	Pipe elbow 87° DN100 HT overflow		Pre-assembled at the factory
E	Pipe elbow 87° DN100 HT		
F	Pipe elbow 87° DN100 HT		
G	Pipe elbow 87° DN100 HT		
J	Pipe DN100 HT approx. 275 mm		On site
K	Inflow container		
L	Pipe coupling DN100 HT		
M	Pipe coupling DN100 HT		

X: Note the pre-existing connections and the positions of the inflow and overflow

5000 L (10000L) flat tank integrated filter system

Piping suggestion with siphon with a pre-installed container

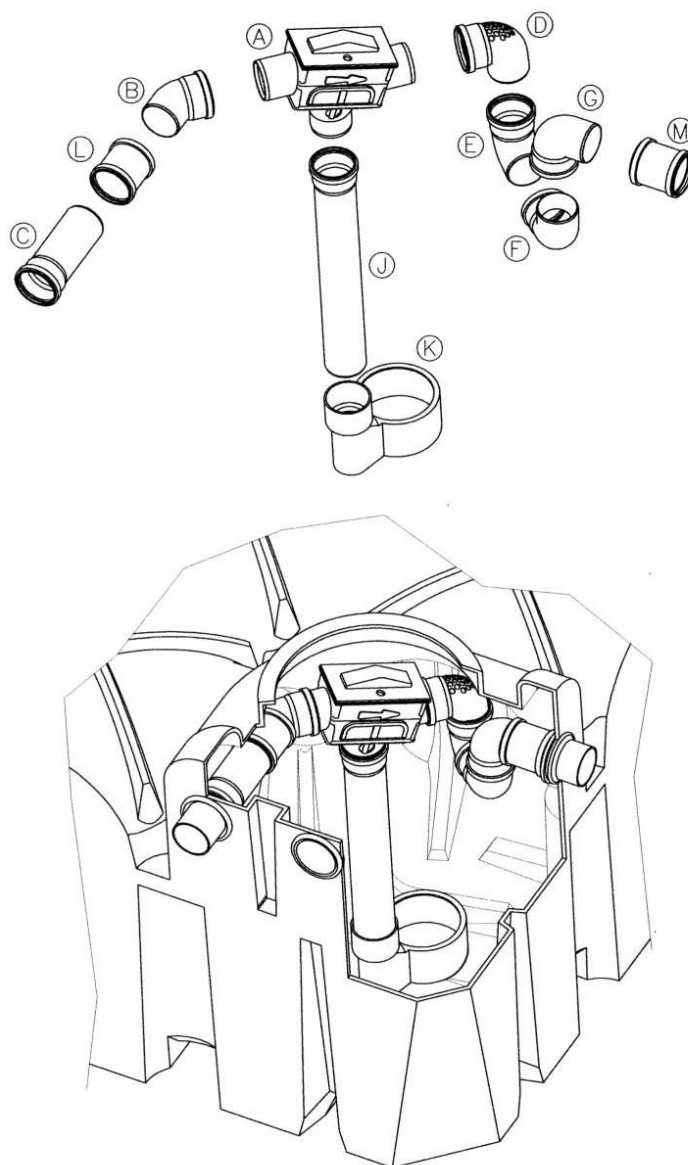


	Description	Action	Note
A	Filter		
B	Pipe elbow 87° DN100 HT		
C	Pipe DN100 HT approx. 400 mm	Cut from a 500 mm pipe	
D	Pipe elbow 87° DN100 HT overflow		Pre-assembled at the factory
E	Pipe elbow 87° DN100 HT		
F	Pipe elbow 87° DN100 HT		
G	Pipe elbow 87° DN100 HT		
J	Pipe DN100 HT approx. 605 mm		On site
K	Inflow container		
L	Pipe coupling DN100 HT		
M	Pipe coupling DN100 HT		

X: Note the pre-existing connections and the positions of the inflow and overflow

7500 L (15000L) flat tank integrated filter system

Piping suggestion with siphon with a pre-installed container



	Description	Action	Note
A	Filter		
B	Pipe elbow 45° DN100 HT		
C	Pipe DN100 HT approx. 350mm	Cut from a 500mm pipe	Cut on site
D	Pipe elbow 87° DN100 HT overflow		Pre-assembled at the factory
E	Pipe elbow 87° DN100 HT		
F	Pipe elbow 87° DN100 HT		
G	Pipe elbow 87° DN100 HT		
H	Pipe DN100 HT 100mm	Cut from a 250mm pipe	Cut on site
J	Pipe DN100 HT approx. 675mm	Cut from a 1000mm pipe	On site
K	Inflow container		

February 2013

REWATEC reserves the right to make technical changes to this documentation. All rights reserved. Not liable for printing errors.

The contents of the installation and assembly instructions are part of the warranty conditions.

Notizen / Notes