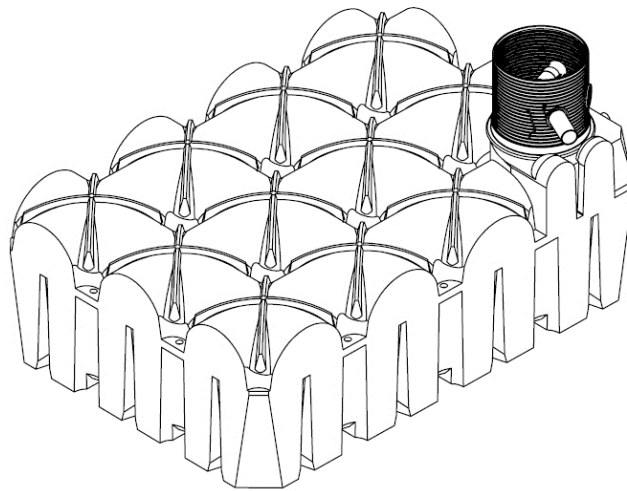
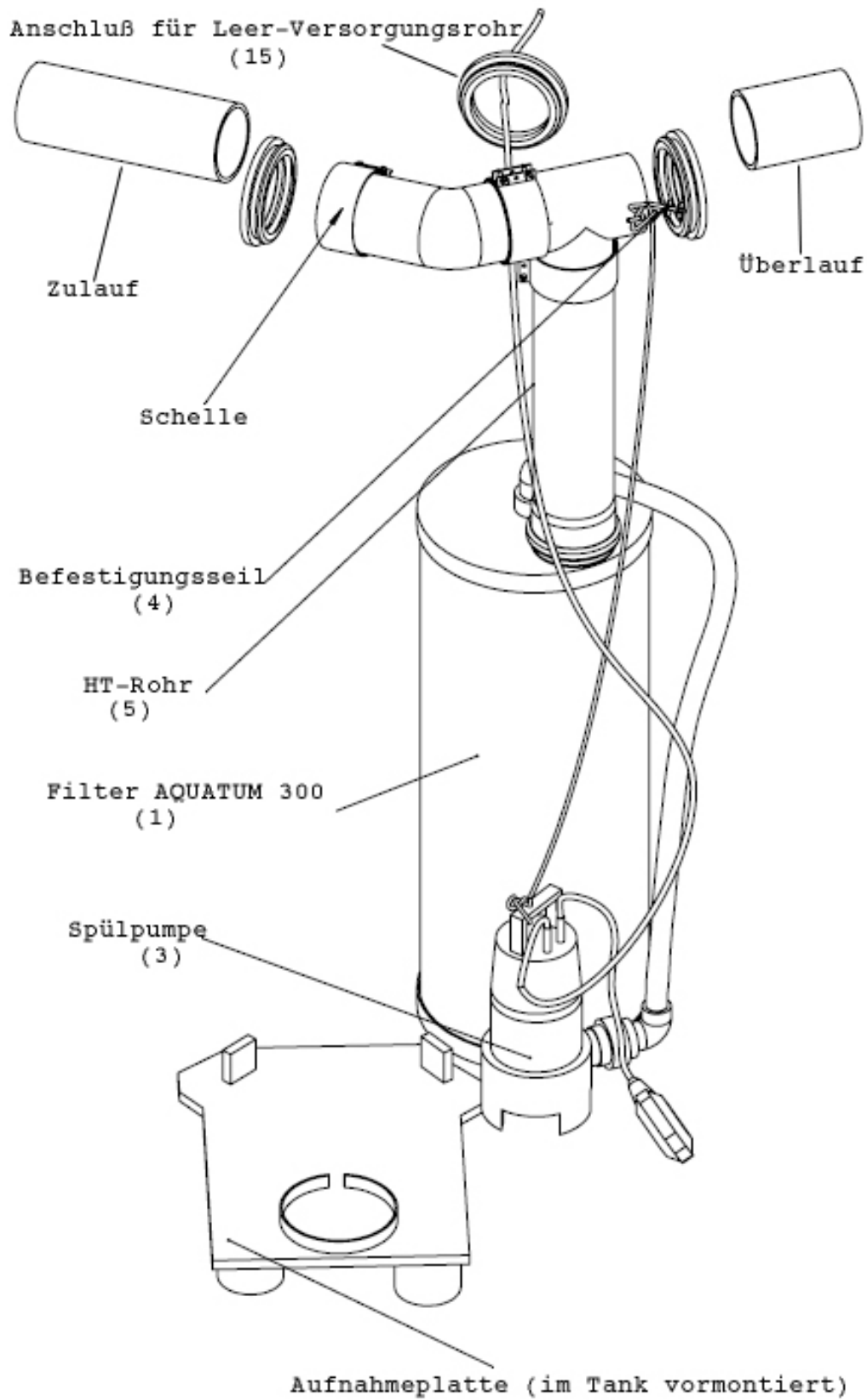
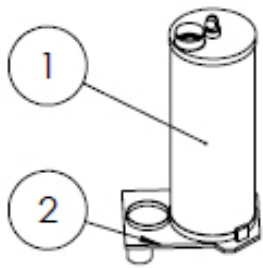


Montageanleitung
Aquatum 300 in F-Line 7500L

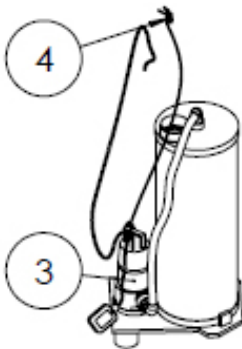
Installation Instructions
Aquatum 300 in F-Line 7500L





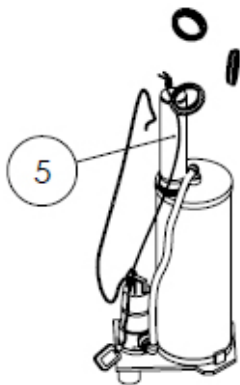


Erster Schritt
 Filter AQUATUM 300 (1) auf die Aufnahmeplatte (2) (vormontiert) im Tank stellen

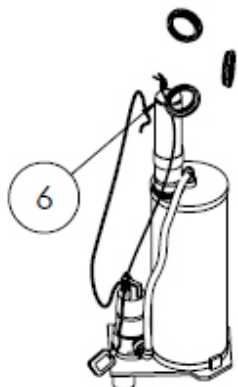


Zweiter Schritt
 Pumpe (3) auf die Aufnahmeplatte im Tank stellen und an den Filter AQUATUM 300 anschließen

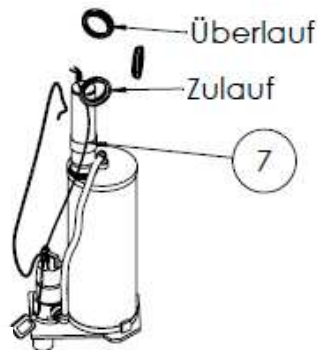
Dritter Schritt
 Befestigungsseil (4) am Schacht befestigen



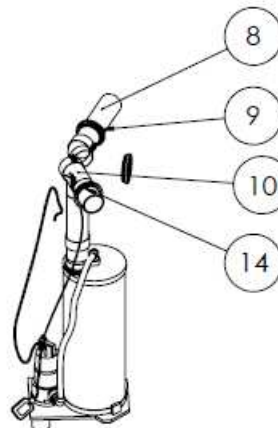
Vierter Schritt
 HT-Rohr (5) auf den Filter stecken



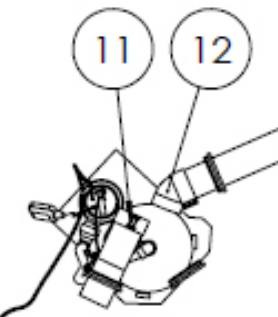
Fünfter Schritt
 Filter AQUATUM 300 (1), durch das HT-Rohr (5) mit Sand befüllen



Sechster Schritt
 Schelle (7) auf das HT-Rohr schieben

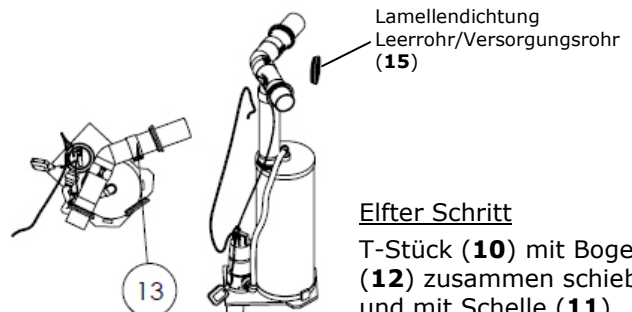


Siebter Schritt
 T-Stück (10) mit Rohr L=150mm durch die Lamellendichtung (14) am Schacht (Zulauf) schieben



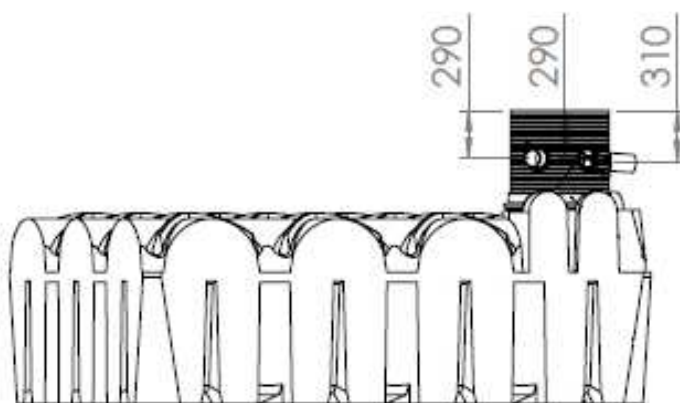
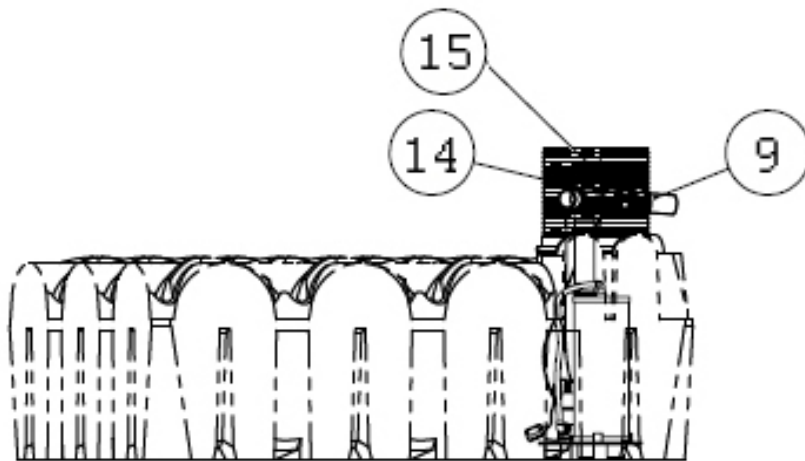
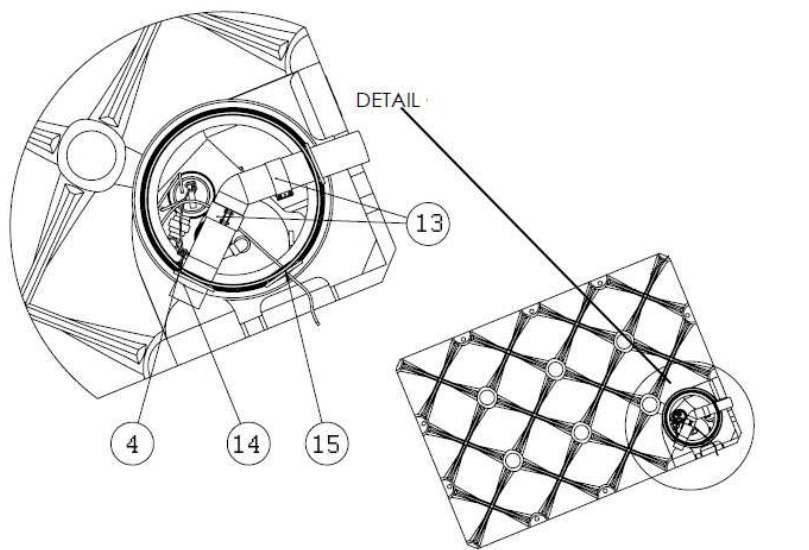
Achter Schritt
 Überlaufrohr (8) durch die Lamellendichtung (9) am Schacht (15) schieben

Neunter Schritt
 Überlaufrohr (8) und Bogen (12) zusammen schieben und mit Schelle (13) verbinden

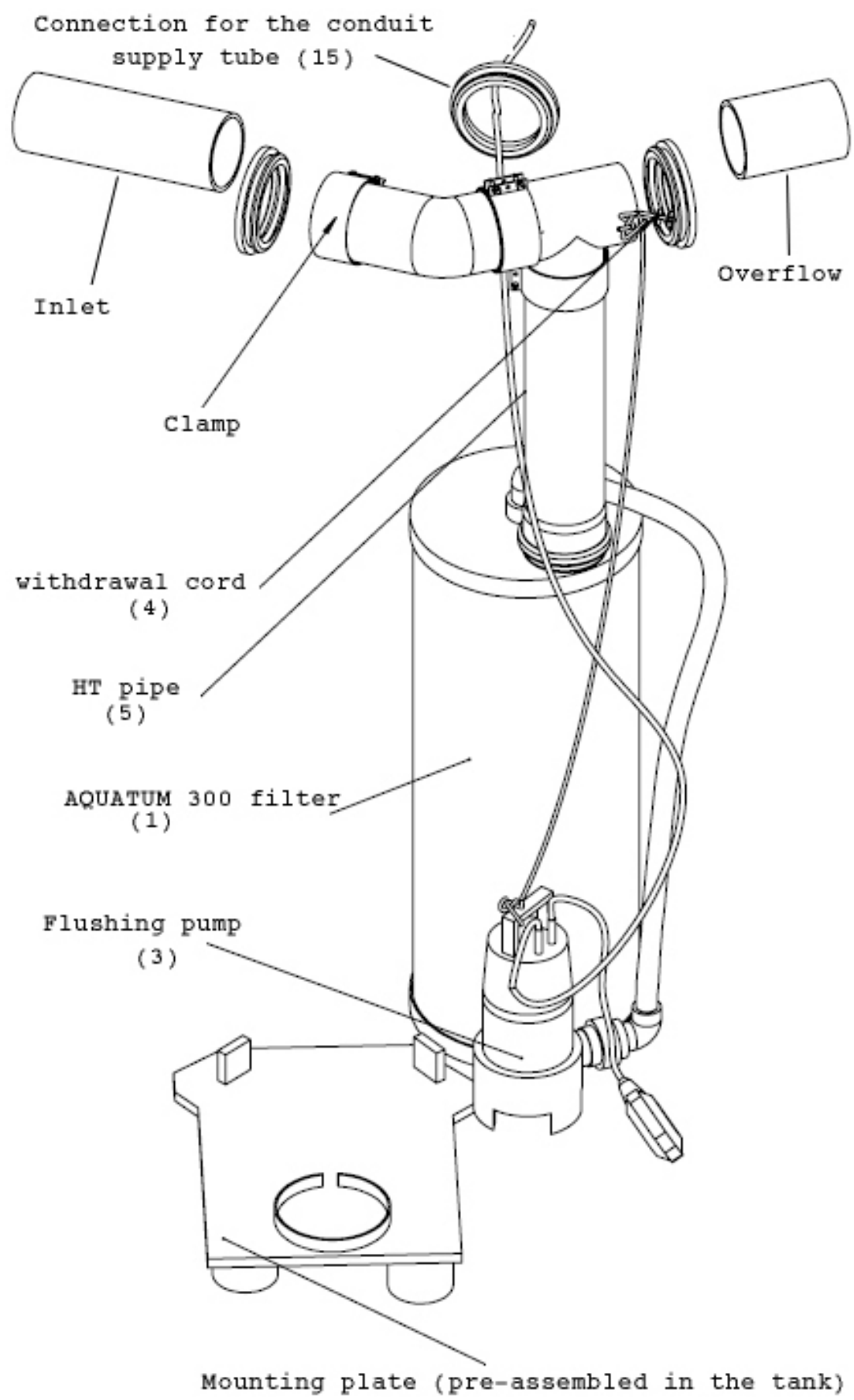


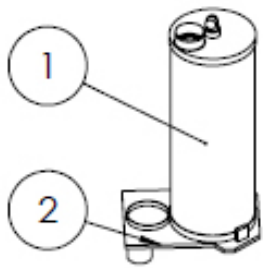
Zehnter Schritt
 HT-Rohr (5) und T-Stück (10) zusammen stecken und mit Schelle (7) befestigen

Elfter Schritt
 T-Stück (10) mit Bogen (12) zusammen schieben und mit Schelle (11) befestigen

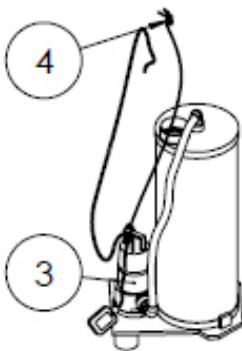


REWATEC GmbH Mai 2013
 Technische Änderungen und Rechte vorbehalten. Keine Haftung für Druckfehler
 Die Inhalte der technischen Dokumentation sind Bestandteil der Garantiebedingungen
 Es sind bei Planung und Einbau die einschlägigen Normen und andere Regelwerke sowie die Unfallverhütungsvorschriften zu beachten.



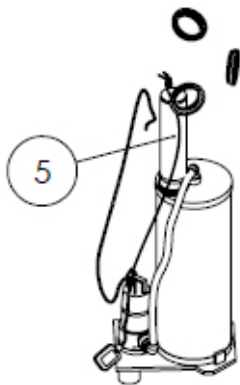


First step
Place the AQUATUM 300 filter (1) in the tank on the mounting plate (2) (pre-assembled)

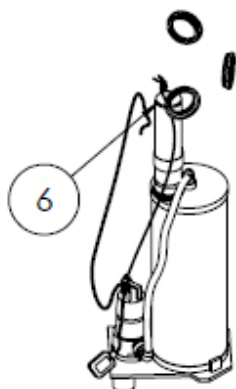


Second step
Place the pump (3) on the mounting plate in the tank and connect it to the AQUATUM 300 filter

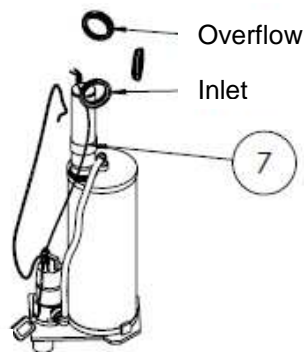
Third step
Attach the withdrawal cord (4) onto the shaft



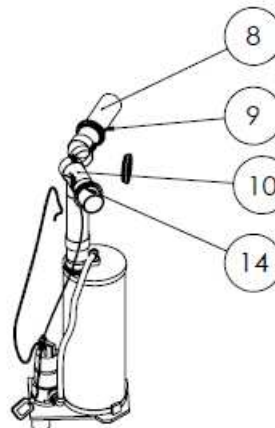
Fourth step
Place the HT pipe (5) on the filter



Fifth step
Fill the AQUATUM 300 filter (1) with sand through the HT pipe (5)

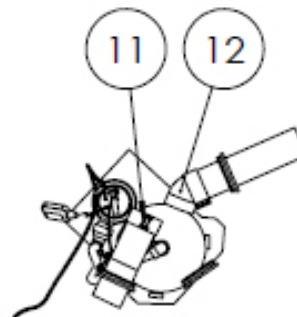


Sixth step
Place the clamp (7) on the HT pipe



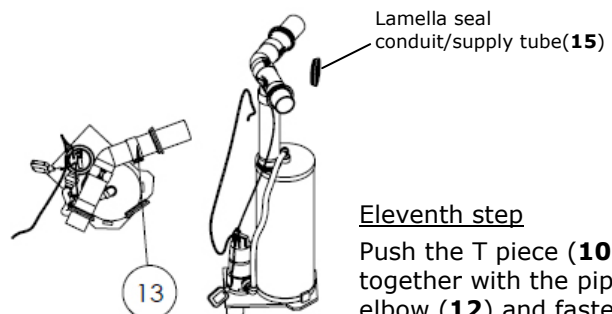
Seventh step
Push the T piece (10) with the 150 mm pipe through the lamella seal (14) onto the shaft (inlet)

Eighth step
Push the overflow pipe (8) through the lamella seal (9) onto the shaft (15)

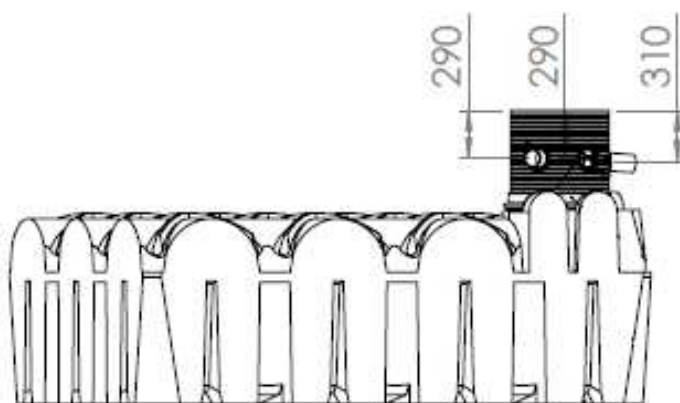
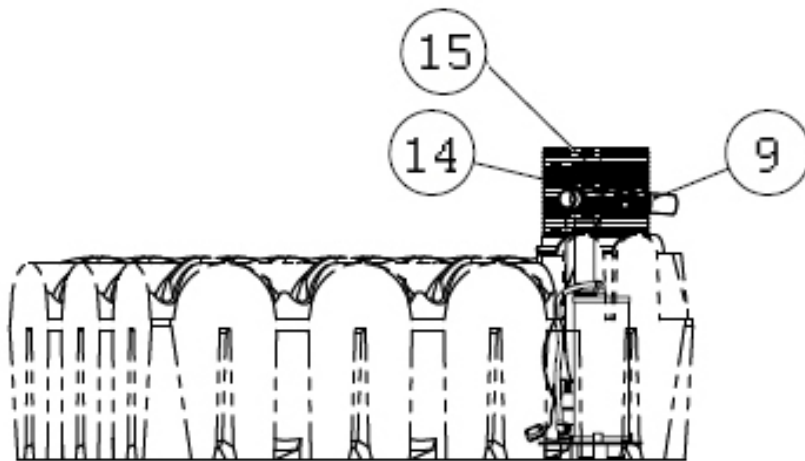
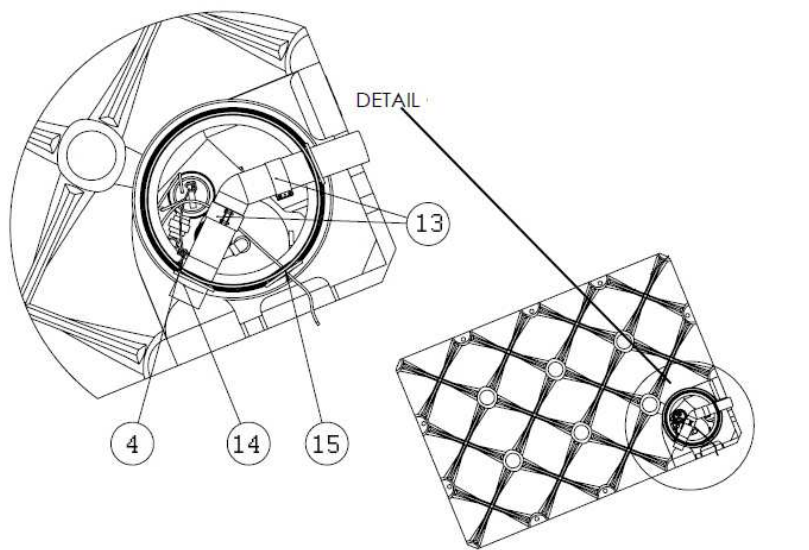


Ninth step
Push the overflow pipe (8) and the pipe elbow (12) together and connect them with the clamp (13)

Tenth step
Connect the HT pipe (5) and the T piece (10) and fasten them with the clamp (7)



Eleventh step
Push the T piece (10) together with the pipe elbow (12) and fasten it with the clamp (11)



REWATEC GmbH May 2013
 REWATEC reserves the right to make technical changes to this documentation. All rights reserved. REWATEC is not liable for printing errors.
 The contents of the technical documentation are part of the warranty conditions.
 All applicable standards and other guidelines, as well as accident prevention regulations, must be observed during planning and installation of the product.

Notizen / Notes