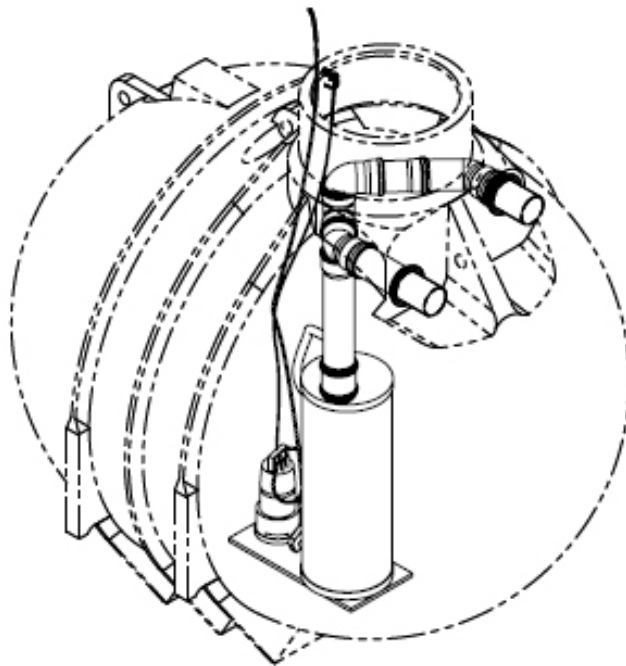
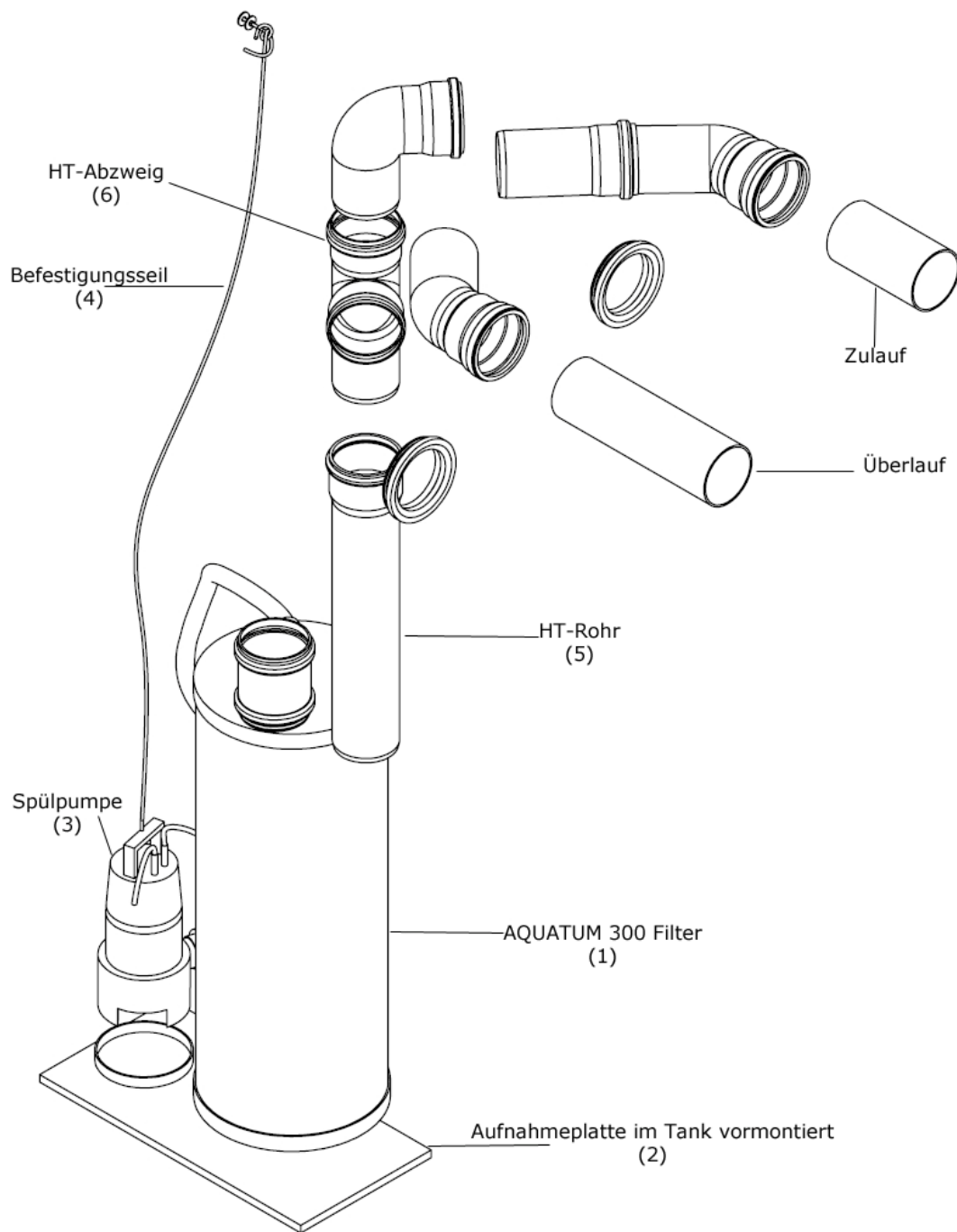
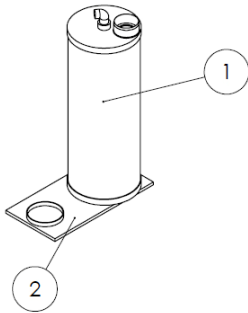


Montageanleitung
Aquatum 300 in BlueLine II

Installation Instructions
Aquatum 300 in BlueLine II

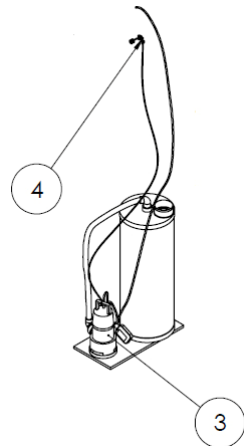






Erster Schritt

Filter AQUATUM 300 (1) auf die Aufnahmeplatte (2) (vormontiert) im Tank stellen

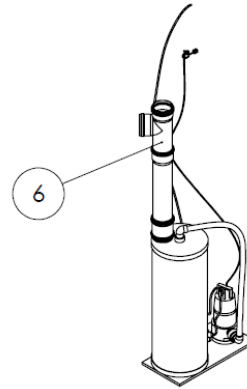


Zweiter Schritt

Pumpe (3) auf die Aufnahmeplatte im Tank stellen und an den Filter AQUATUM 300 anschließen

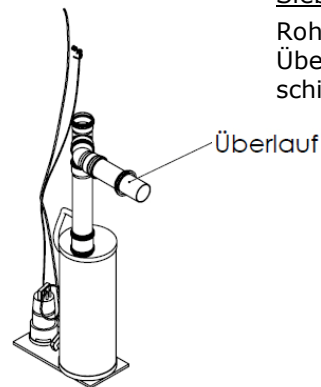
Dritter Schritt

Befestigungsseil (4) am Schacht befestigen



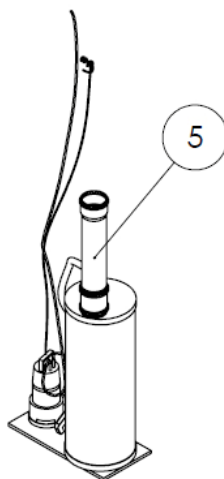
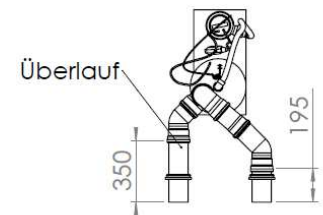
Sechster Schritt

Abzweig (6) auf das HT-Rohr (5) schieben



Siebter Schritt

Rohrverbindung für den Überlauf zusammen schieben

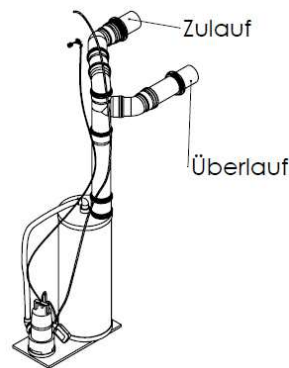


Vierter Schritt

HT-Rohr (5) auf den Filter stecken

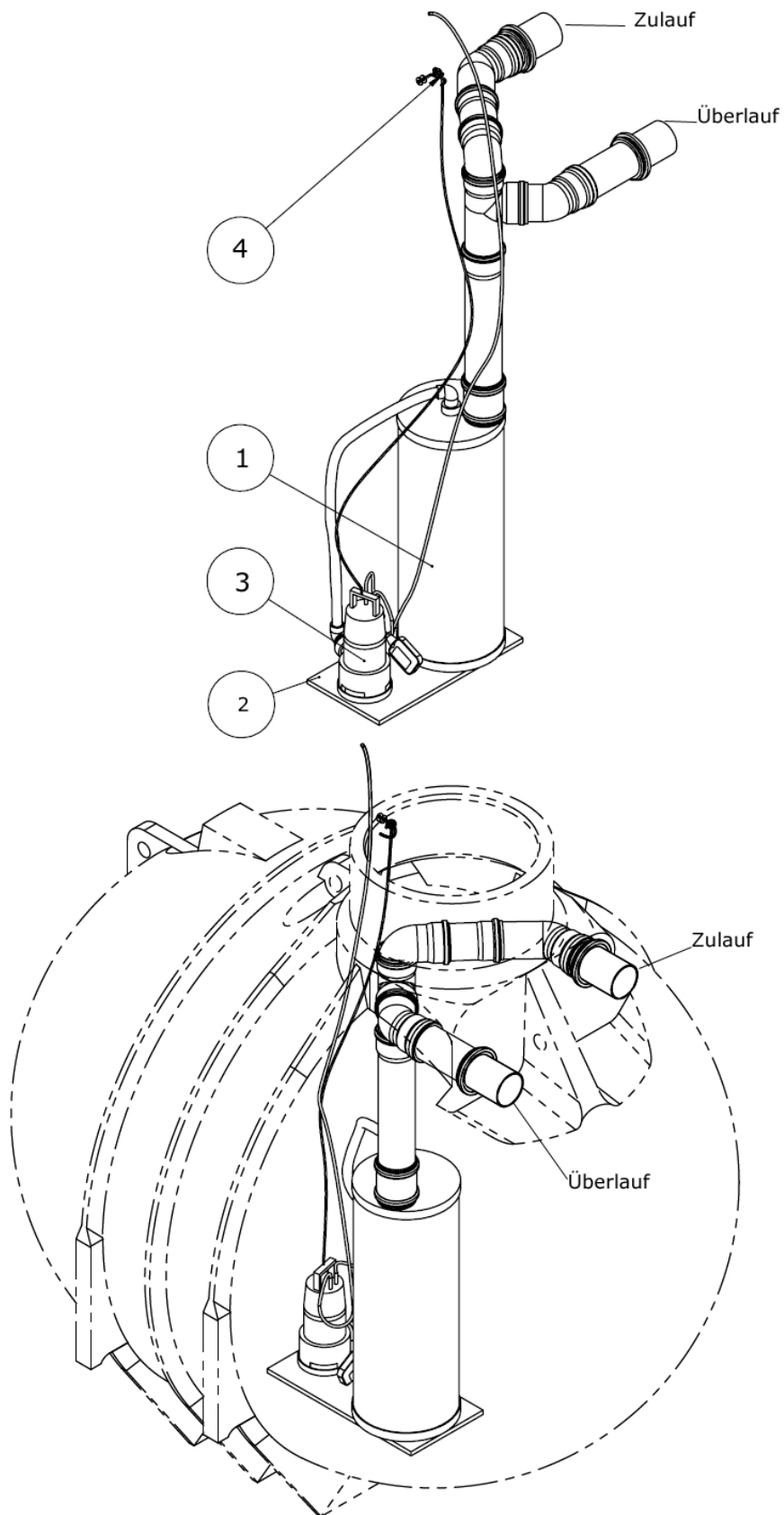
Fünfter Schritt

Filter AQUATUM 300 (1), durch das HT-Rohr (5) mit Sand befüllen



Achter Schritt

Rohrverbindung für den Zulauf zusammen schieben

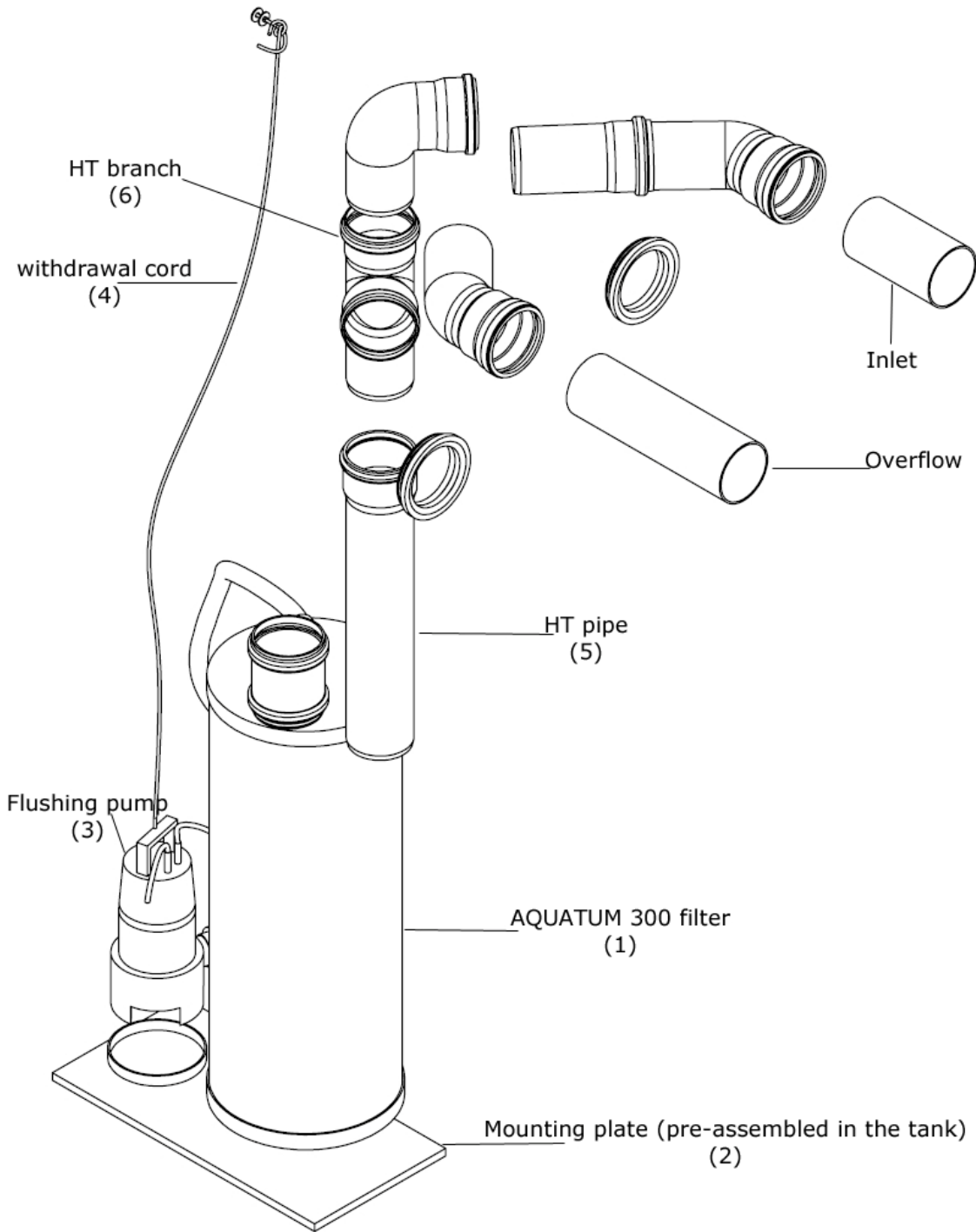


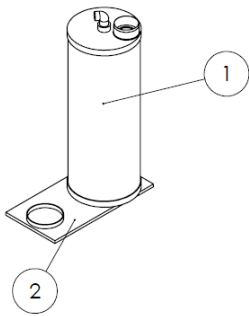
REWATEC GmbH Juni 2013

Technische Änderungen und Rechte vorbehalten. Keine Haftung für Druckfehler

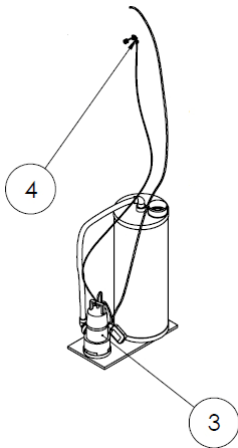
Die Inhalte der technischen Dokumentation sind Bestandteil der Garantiebedingungen

Es sind bei Planung und Einbau die einschlägigen Normen und andere Regelwerke sowie die Unfallverhütungsvorschriften zu beachten.



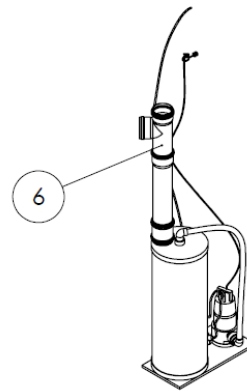


First step
Place the AQUATUM 300 filter (1) in the tank on the mounting plate (2) (pre-assembled)

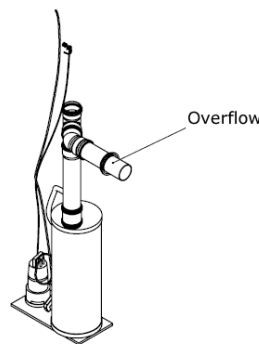


Second step
Place the pump (3) on the mounting plate in the tank and connect it to the AQUATUM 300 filter

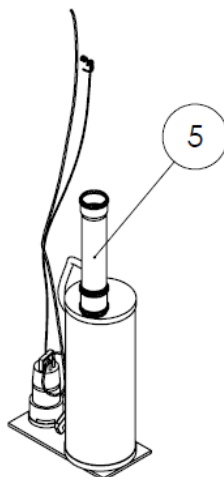
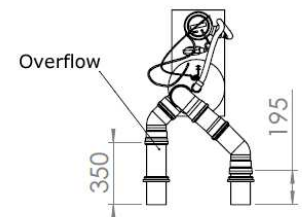
Third step
Attach the withdrawal cord (4) onto the shaft



Sixth step
Place the branch (6) on the HT pipe

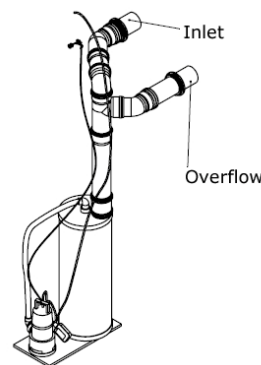


Seventh step
pipe connection for the overflow slide together

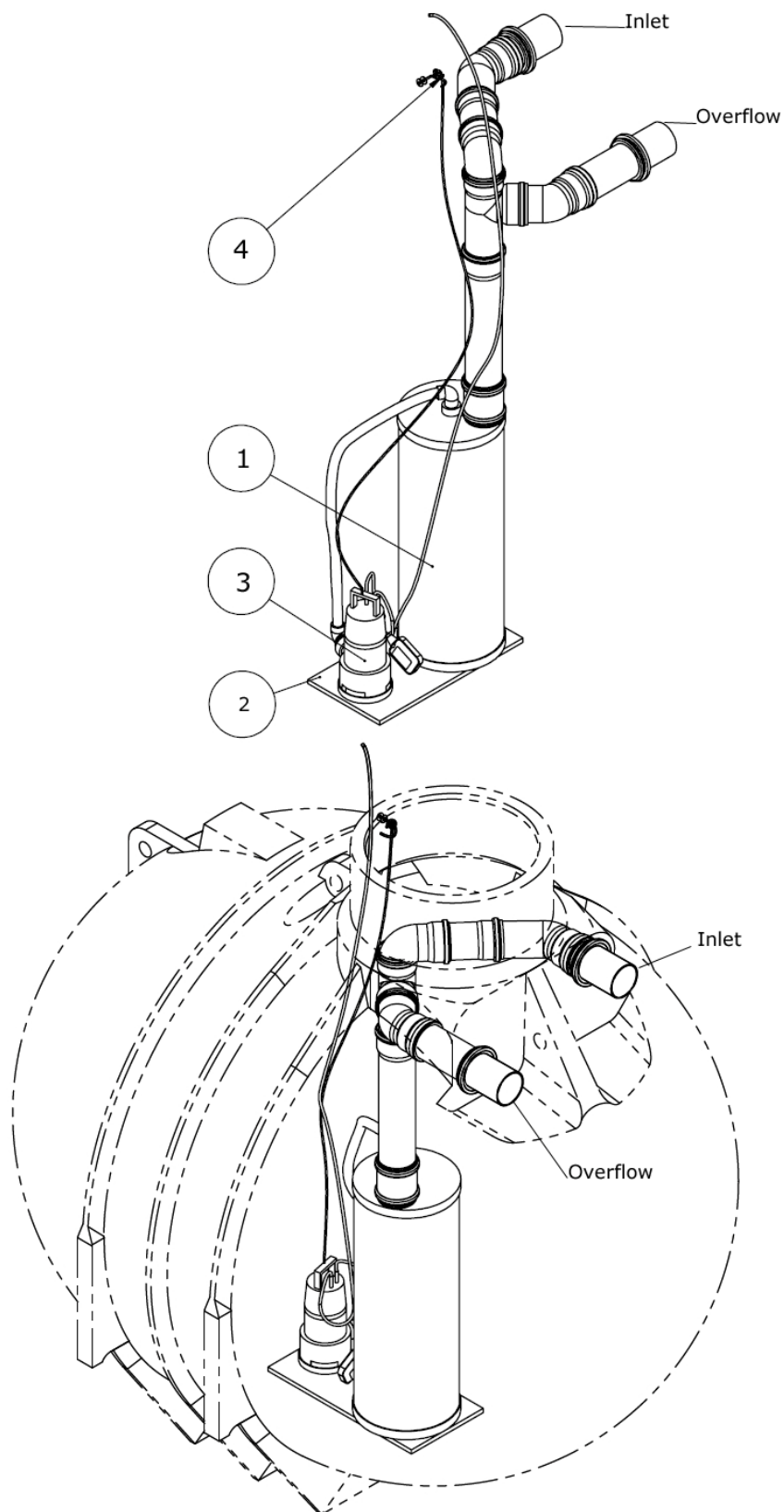


Fourth step
Place the HT pipe (5) on the filter

Fifth step
Fill the AQUATUM 300 filter (1) with sand through the HT pipe (5)



Eighth step
Push the pipe connecting for the inlet together



REWATEC GmbH June 2013

REWATEC reserves the right to make technical changes to this documentation. All rights reserved. REWATEC is not liable for printing errors.

The contents of the technical documentation are part of the warranty conditions.

All applicable standards and other guidelines, as well as accident prevention regulations, must be observed during planning and installation of the product.

Notizen / Notes