

Einbau- und Montageanleitung

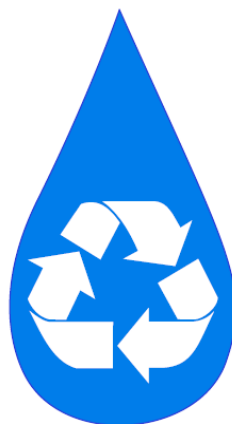
Filterkorb

Seite 2 - 6

Assembly instructions and mounting guide

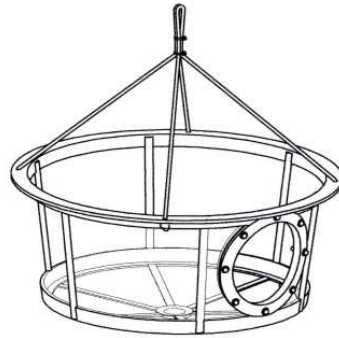
Filter basket

Page 7 - 11





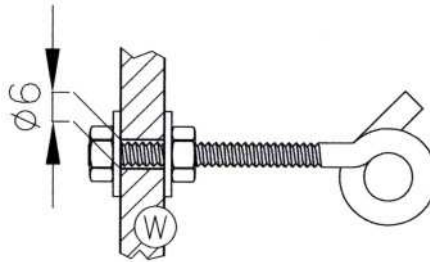
Filterkorb Hängesystem



Filterkorb Steck-Hängesystem

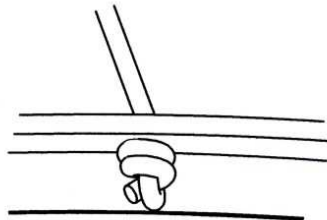
1. Allgemeine Hinweise für beide Systeme

1.1 Montage Haken

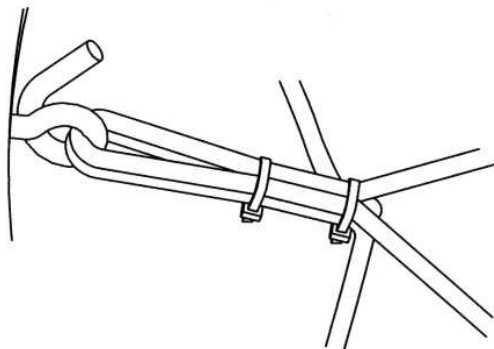


W: Tank-/Schachtwand

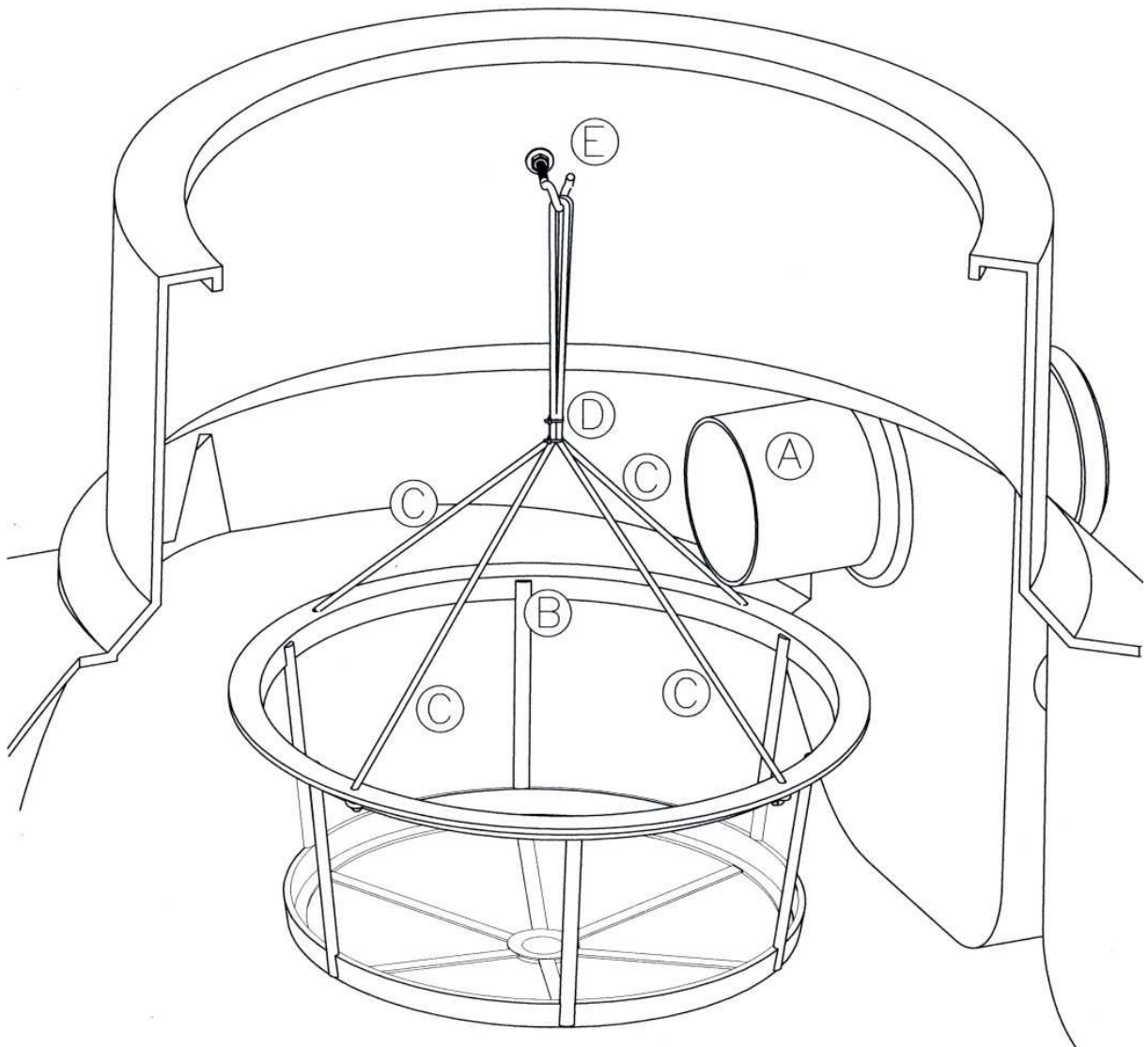
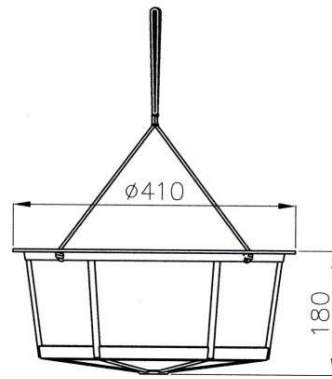
1.2 Ausrichtung horizontal und Tiefe grob



1.3 Ausrichtung Tiefe fein, Verrutschsicherung

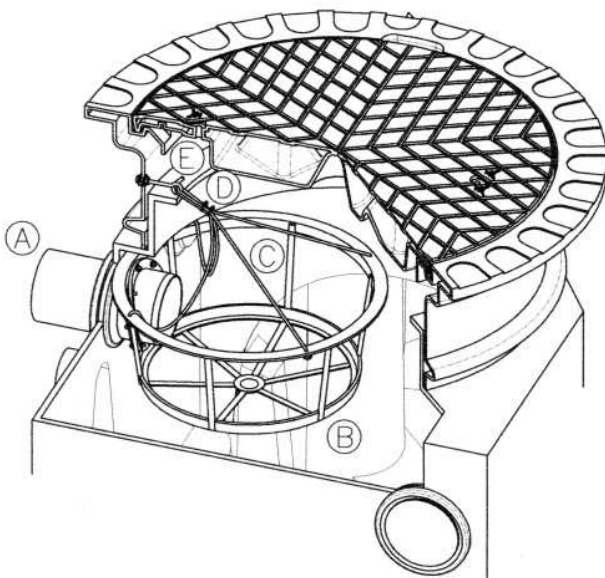
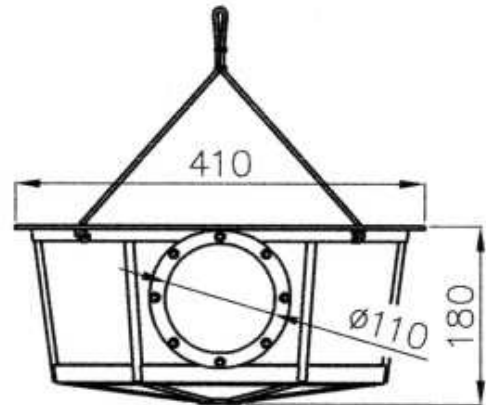
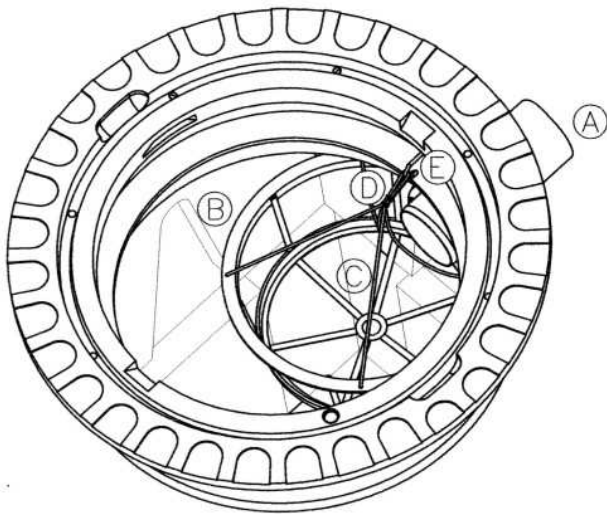


2. Montage Filterkorb Hängesystem

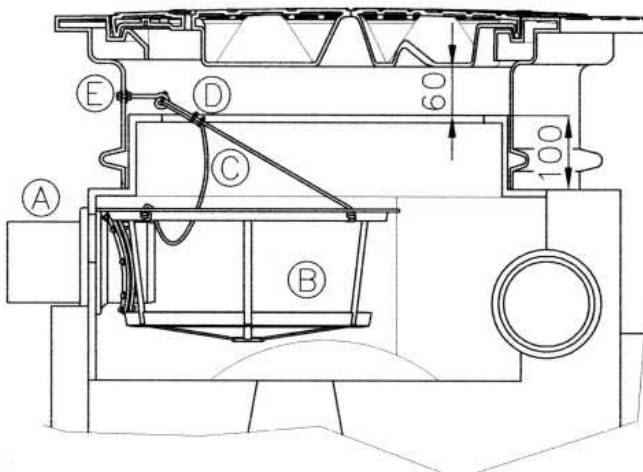


- A Zulauf
- B Filterkorb
- C Halteseile x 2
- D Kabelbinder x 2
- E Hakenschraube

3. Montage Filterkorb Steck-Hängesystem in den Flachtanks 1500L, 3000L und 5000L

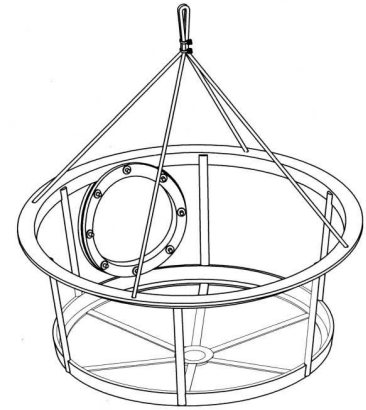
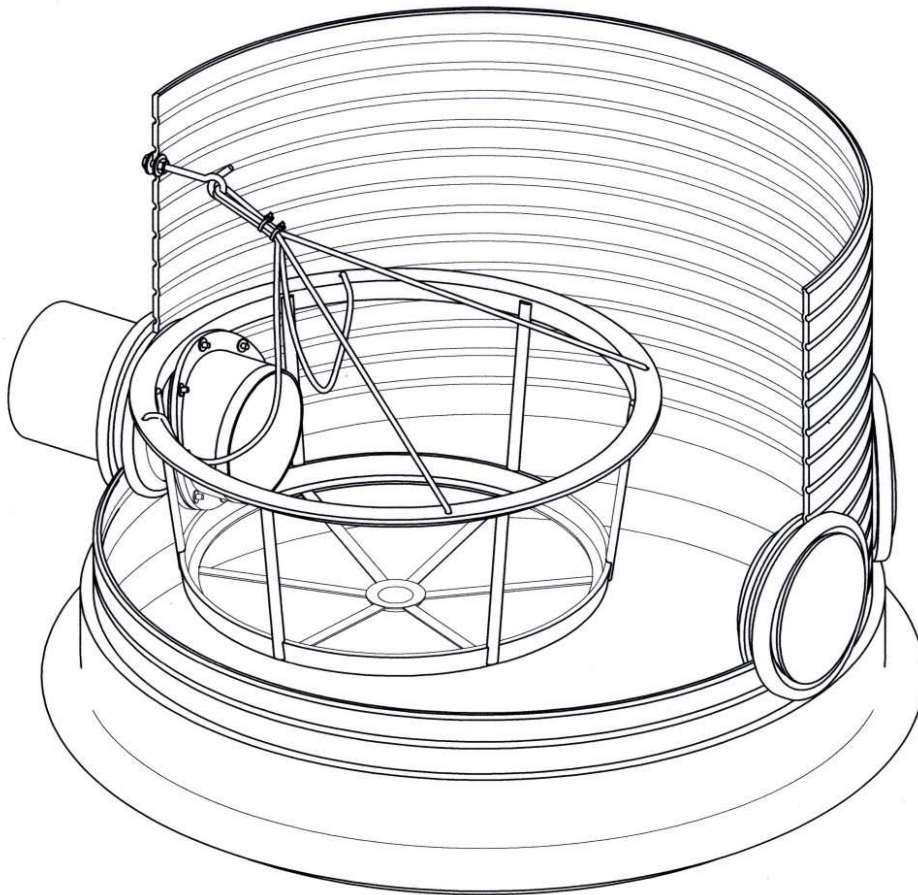


- A Zulauf
- B Filterkorb
- C Halteseile
- D Kabelbinder
- E Haken



Beispiel mit VS 20
Niedrigste Einbauvariante

Filterkorb steckbar, Einbau in Filterschacht



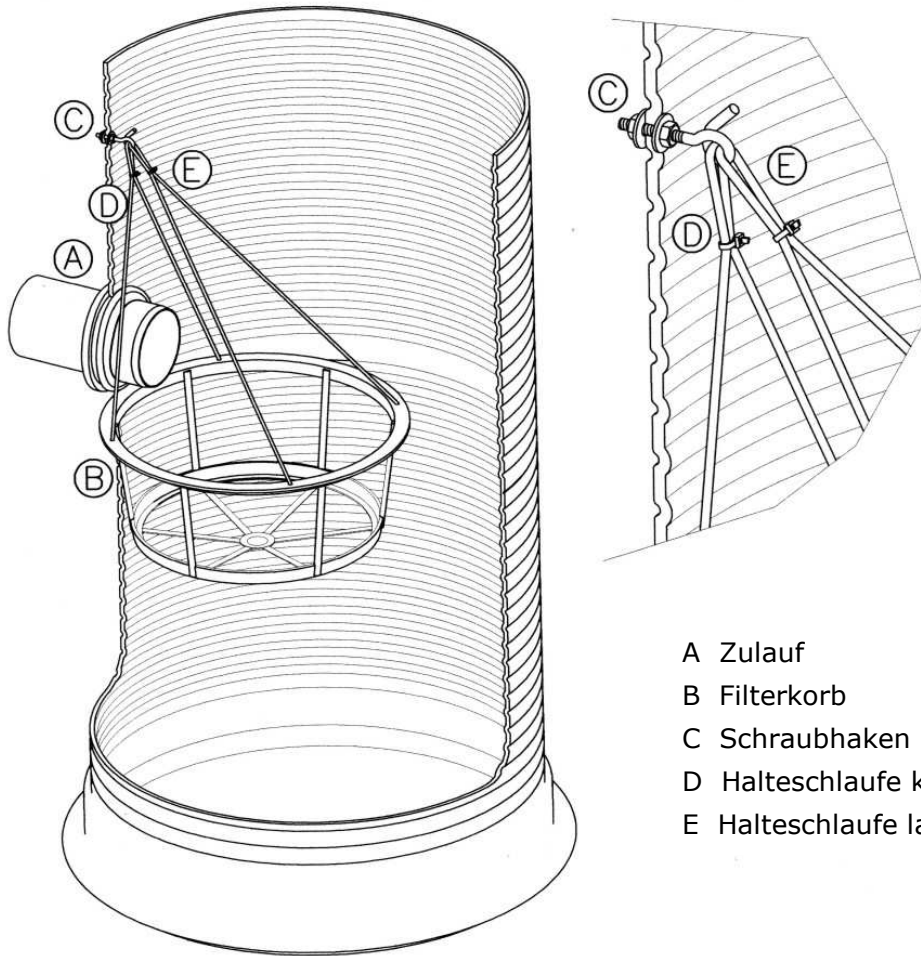
Filterkorb, steckbar
ausgebaut

Gestaltungsbeispiel mit dem Material aus dem Lieferumfang: ein Filterkorb steckbar, ein Schraubhaken, zwei Seile, zwei Kabelbinder

Tipps:

1. Den Korb an vier gleich langen Seilsträngen aufhängen und diese mit den Kabelbindern oben verbinden (siehe Abbildung: oben rechts): man kann den Filterkorb mit einer Hand halten und hat die andere frei, um ihn von dem Zulaufrohr zu ziehen, bzw. wieder aufzustecken.
2. Den Schraubhaken in einer Höhe anbringen, die eine einfaches Abnehmen der Seilschlaufe ermöglicht und umgekehrt.

Einbau des Filterkorbs in Schächten



- A Zulauf
- B Filterkorb
- C Schraubhaken
- D Halteschlaufe kurz mit Kabelbinder
- E Halteschlaufe lang mit Kabelbinder

Gestaltungsbeispiel mit dem Material aus dem Lieferumfang: ein Filterkorb, ein Schraubhaken, zwei Seile, zwei Kabelbinder.

Tipps:

1. Der Filterkorb kann in allen Tankdomen und Schächten angebracht werden, die einen ausreichenden senkrechten Abstand zwischen Schraubhaken und Anliegepunkt des Filterkorbs aufweisen.
2. Den Schraubhaken in gut erreichbarer Höhe anbringen, um das für den Entnahmeprozess nötige Abnehmen der Seilschlaufen (D und E) zu erleichtern.
3. Die Seilschlaufen durch Anbringen der Kabelbinder gegen seitliches Verrutschen sichern, siehe Abbildung oben.
4. Beim Herausnehmen den Filterkorb trotz der unterschiedlichen Länge der Seilschlaufen waagrecht halten.
5. Zusätzliche Stabilität der waagerechten Lage des Filterkorbs wird erzielt, wenn man ihn knapp unterhalb des Zulaufrohrs anbringt.

REWATEC GmbH Januar 2013
Technische Änderungen und Rechte vorbehalten. Keine Haftung für Druckfehler
Die Inhalte der technischen Dokumentation sind Bestandteil der Garantiebedingungen
Es sind bei Planung und Einbau die einschlägigen Normen und andere Regelwerke sowie die Unfallverhütungsvorschriften zu beachten.



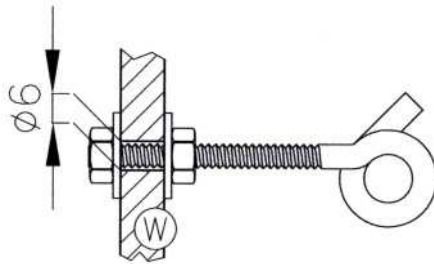
Filter basket hanging system



Pluggable Filter basket hanging system

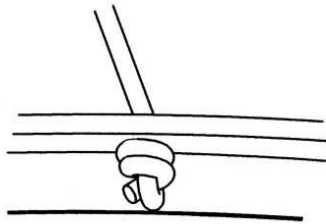
1. General notes for both systems

1.1 Mounting clamp

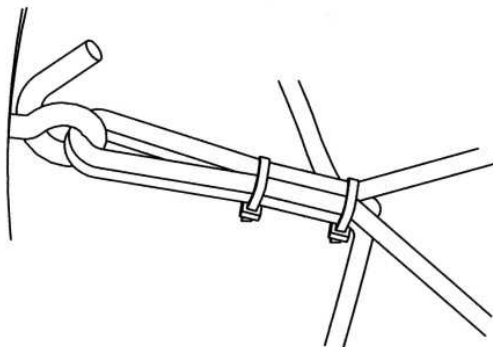


W: Tank wall / shaft wall

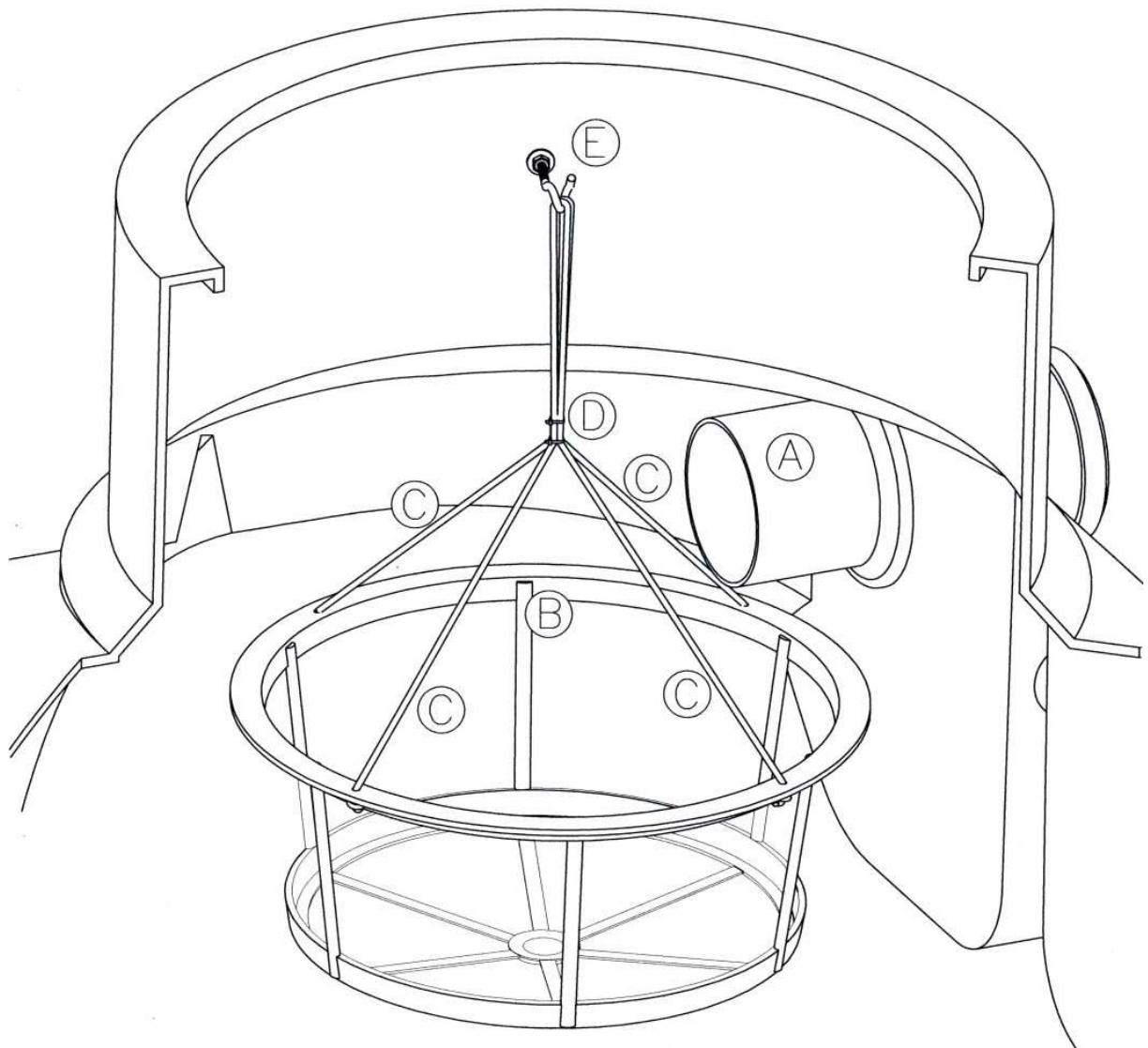
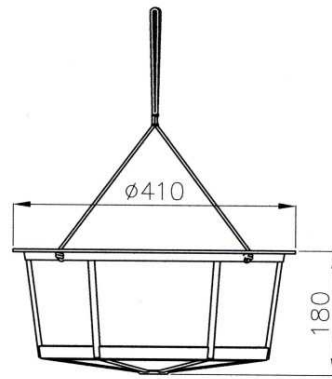
1.2 Adjustment horizontally and depth roughly



1.3 Adjustment depth precisely, slipping protection

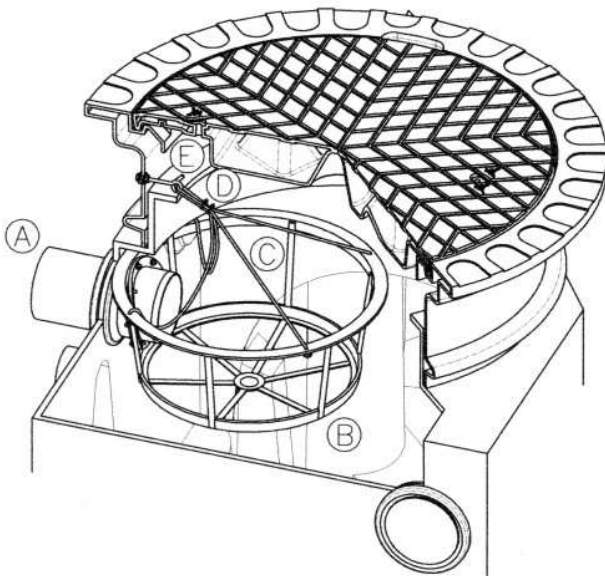
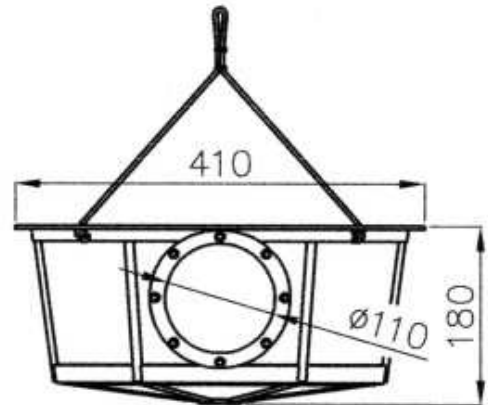
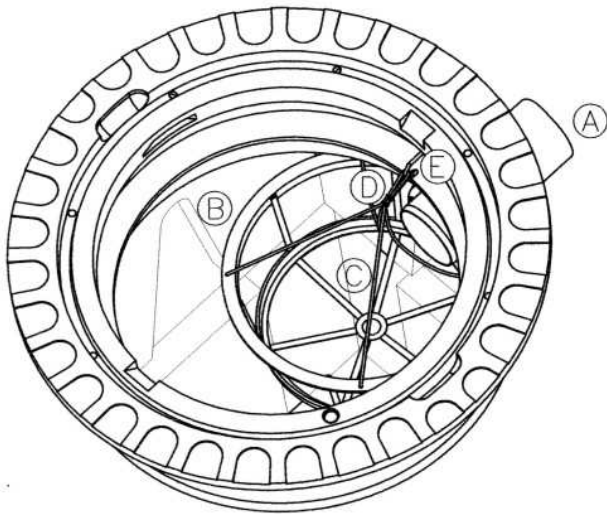


2. Mounting filter basket hanging system

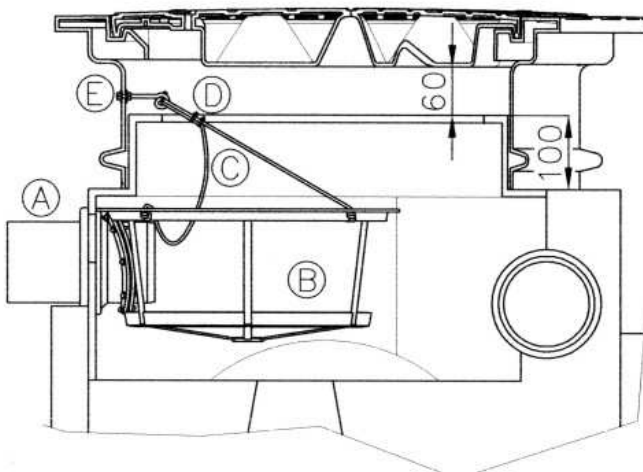


- A Inflow
- B Filter basket
- C Stay ropes x 2
- D Cable strap x 2
- E Clamp

3. Mounting pluggable filter basket - hanging system for F-Line 1500L, 3000L und 5000L

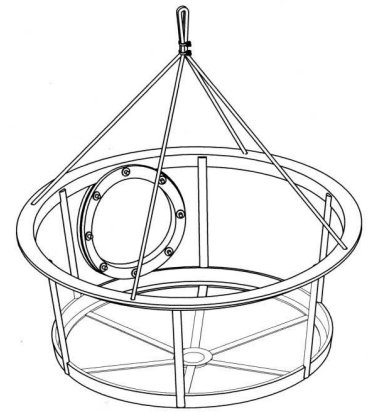
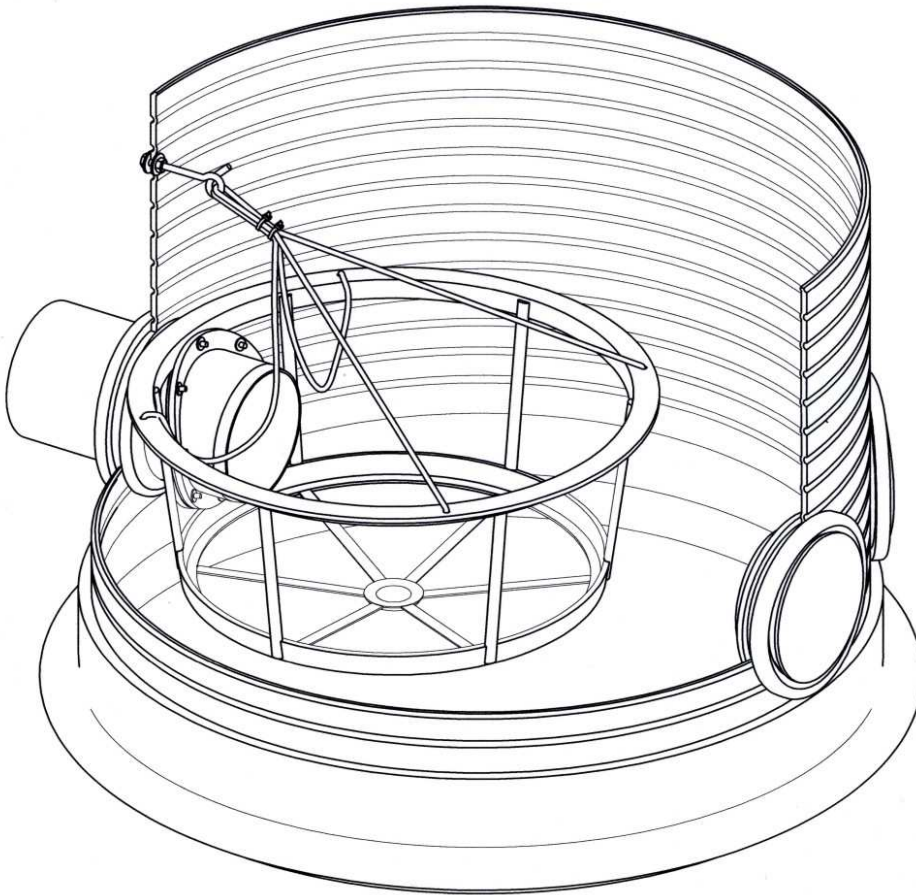


- A Inflow
- B Filter basket
- C Stay ropes
- D Cable strap
- E Clamp



Example with VS 20
Lowest installation option

Filter basket, pluggable, installation in filter shaft



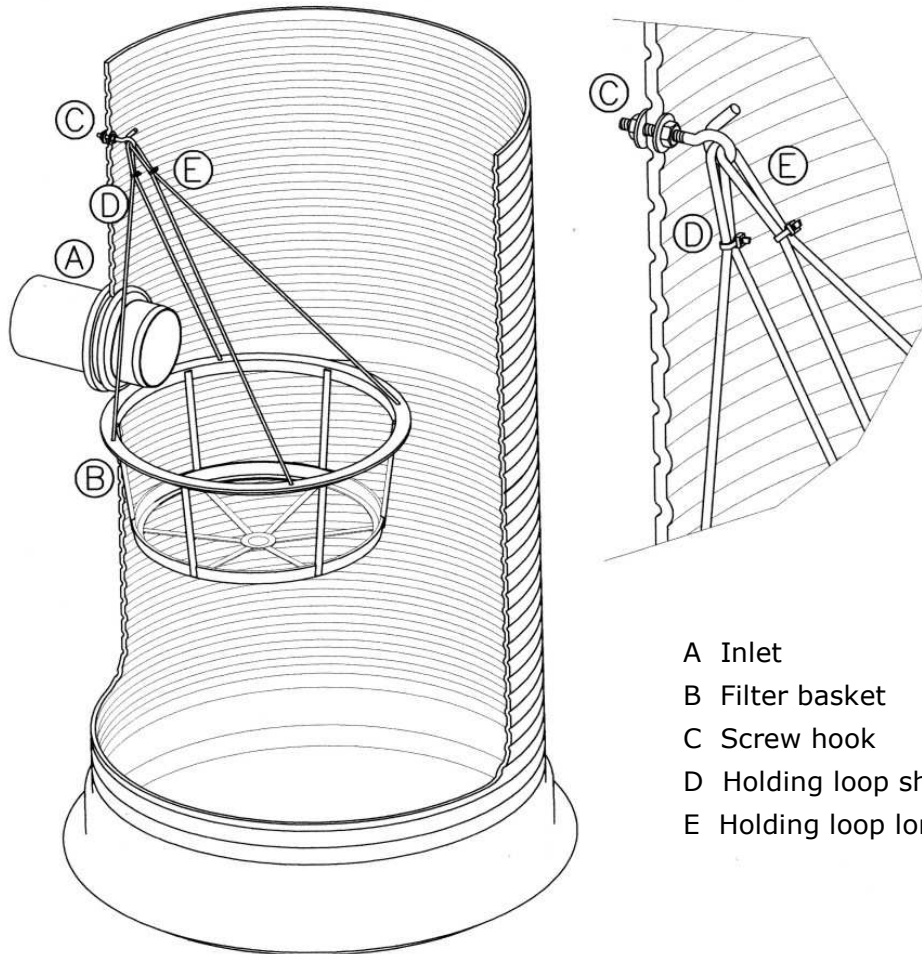
Filter basket, with pluggable installation

Design example using parts in the scope of delivery: a filter basket, pluggable, a screw hook, two ropes, two cable straps

Tips:

1. Attach the four ropes in equal lengths to the filter basket and connect them with the cable ties at the top (see figure: top right): hold the filter basket pull it on to the inlet pipe.
2. Apply the screw hook at the correct height to keep the basket straight and allow removal of the basket for cleaning.

Installation of the filter basket in shafts



- A Inlet
- B Filter basket
- C Screw hook
- D Holding loop short with cable strap
- E Holding loop long with cable strap

Design example with the material from the scope of delivery: a filter basket, a screw hook, two ropes, two cable straps

Tips:

1. The filter basket can be applied in all tank domes and shafts, which have a sufficient vertical distance between the screw hook and the connection point of the filter basket.
2. Apply the screw hook at an easily accessible height in order to facilitate the removal of the rope loops (D and E) required for the extraction procedure.
3. Secure the rope loops against slipping laterally by applying the cable strap, see figure above.
4. When taking out, hold the filter basket horizontally despite the different length of the rope loops.
5. Additional stability of the horizontal position of the filter basket is achieved if it is applied slightly below the inlet pipe.

REWATEC GmbH January 2013
Technical changes and rights reserved. No liability for misprints
The contents of the technical documentation are a component of the guarantee terms
Planning and installation regulations are to be followed, as well as the accident prevention regulations.

Notizen / Notes