



3P Technik Filtersysteme GmbH

Innovative Regenwassernutzung

3P Volumenfilter VF1

Regenwasserfilter ... für den Einbau vor/in den Regenspeicher



Montage
Montage-Anleitung

Gebrauch
Gebrauchs-Anweisung

Art.-Nr. 1000500



www.3PTechnik.de

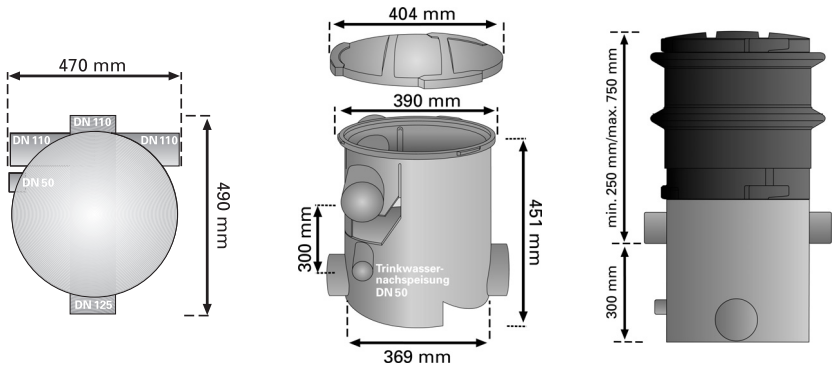
aus unserem Regenwasser-Programm:



3P Volumenfilter VF1

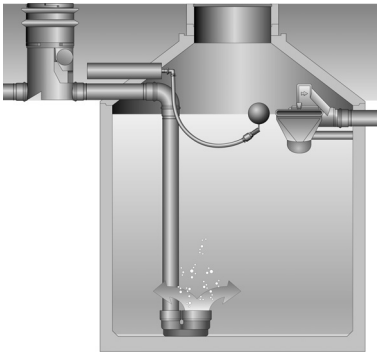
Bitte lesen Sie die Anweisung zur Montage und Handhabung Ihres Regenwasserfilters, dem 3P Volumenfilter VF1, sorgfältig durch und beachten Sie deren Hinweise.

1. Technische Angaben

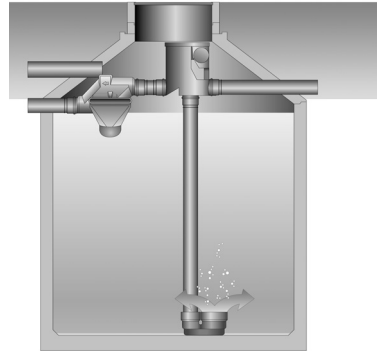


2. Einbauempfehlung

Installation des **3P Volumenfilters VF1 mit der 3P Teleskopverlängerung** vor dem Regenwasserspeicher



Installation des **3P Volumenfilters VF1 combi im** Regenwasserspeicher



Dieser hier gezeigte Volumenfilter VF1 combi erhalten Sie nur über Mitglieder der Kooperation "Regenwasser – wir machen was damit"

Empfohlenes Zubehör: (siehe auch S. 4)

3P Entnahme-Vorrichtung



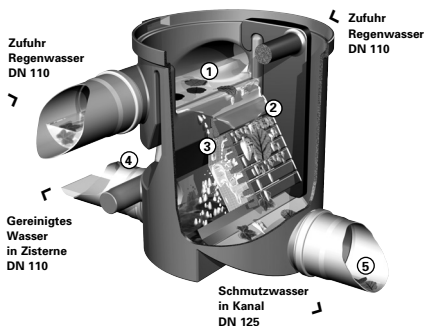
Für die Entnahme des Filtereinsatzes bei tieferem Einbau. Länge 50 cm. Material Edelstahl. Art.-Nr. 1000550

3P Teleskopverlängerung



Kunststoffschacht für den Einbau direkt ins Erdreich. Material Polyethylen. Art.-Nr. 1000560

3. Funktionsweise



- ① Ankommendes Regenwasser wird angestaut und gleichmäßig über die Kaskaden geleitet = Überstauprinzip.
- ② Vorreinigung über das Kaskadenprinzip. Grobschmutz wird über Kaskaden direkt in die Kanalisation geleitet.
- ③ Vorgereinigtes Wasser trifft auf die Siebfläche (Maschenweite 0,65 mm). Schmutz wird in die Kanalisation geführt, dadurch geringer Wartungsaufwand.
- ④ Gereinigtes Wasser fließt in die Zisterne.
- ⑤ Schmutz wird in die Kanalisation gespült.

4. Einbauhinweise

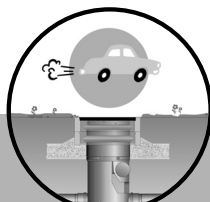
3P Volumenfilter

- Verbindungen zum **3P Volumenfilter** können mittels KG-Muffen hergestellt werden.
- Zufuhr von Regenwasser über die oberen Anschlüsse DN 110. Anschluß-Möglichkeit wahlweise von links oder von rechts bei Dachflächen bis 175 m².
- Anschluß bei Dachflächen ab 175 m² beidseitig.
- Gewünschten Anschluß von außen 1 cm absägen.
- Gereinigtes Wasser wird über den Anschluß ④ DN110 zur Zisterne geleitet. (Siehe Bild oben)
- Schmutzwasser wird über den Anschluß ⑤ DN125 zum Kanal oder in den Sickerschacht geleitet. (Siehe Bild oben)
- Beim Erdeinbau muß der **3P Volumenfilter VF1** waagrecht auf gewachsenem Boden sitzen. Der Anschluß zur Erdoberfläche kann über die **3P Teleskopverlängerung** hergestellt werden.



mit der 3P Teleskopverlängerung

- Deckel des 3P Volumenfilters abnehmen.
- Mit dem Bajonett-Verschluss das Unterteil der 3P Teleskopverlängerung auf den 3P Volumenfilter montieren.
- Oberes Teil der 3P Teleskopverlängerung über das Unterteil auf gewünschte Höhe schieben. Bodenoberkante = Kragenoberkante ... so lässt sich der Deckel immer bequem öffnen.
- Sollte die Erdhöhe niedriger sein, das Oberteil bzw. Unterteil der 3P Teleskopverlängerung mit einer Stichsäge auf gewünschte Höhe ablängen.
- Den Schacht von allen Seiten mit Kies oder Splitt verfüllen. Vor allem unter dem Kragen das Schüttgut verdichten. So wird der 3P Volumenfilter entlastet.



Der Filter ist befahrbar.

Falls eine Befahrbarkeit erforderlich ist, setzt man einfach einen normalen Goebeldeckel mit einem Ausgleichsring in ein Magerbetonbett über den Filter.



3P Volumenfilter VF1

Regenwasserfilter für den Einbau vor/in den Regenspeicher

5. Wartungshinweise

Filter regelmäßig kontrollieren. Dazu Deckel vom Filter heben, eventuelle Verunreinigungen aus der Wanne spritzen, dann Filtereinsatz rausziehen.

Sieb vom Filtereinsatz lösen. Dazu Schrauben lösen und Sieb entnehmen. Sieb gegen das Licht halten und überprüfen, ob die Maschen frei sind. Sollten Verschmutzungen vorhanden sein, Sieb beidseitig mit Seifenlauge und Bürste reinigen. Sieb gut durchspülen, Funktionstest durchführen. Sieb wieder in den Einsatz schieben und anschrauben, Bei der Volledelstahl-Ausführung darauf achten, dass das Sieb parallel zum seitlichen Ausschnitt sitzt (die Dreiecke müssen genau übereinander liegen). Filtereinsatz wieder einsetzen.

Weitere Hinweise finden Sie auch unter:

www.3PTechnik.de → Service → PDF-Dokumente → Filterreinigung.

Empfohlenes Zubehör:



3P Schmutzfangkorb

Für den Einsatz bei Versickerungsanlagen. Korb wird auf den Filtereinsatz geschraubt. Material Edelstahl. Art.-Nr. 1000540

6. Garantie

3P Technik Filtersysteme GmbH gewährt für dieses Produkt die gesetzlich vorgeschriebene Garantie (ab Kaufdatum).

3P Technik Filtersysteme GmbH

Öschstraße 14
D-73072 Donzdorf

T +49 (0)71 62-94 60 7- 0

F +49 (0)71 62-94 60 7-99

anfrage@3ptechnik.de
www.3ptechnik.de