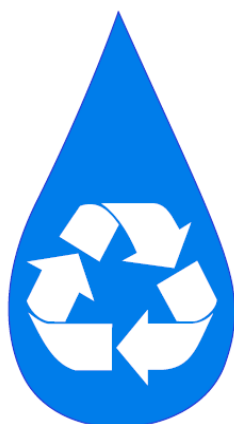


Einbau- und Montageanleitung Befestigungsset für Wandtank

Seite 3-4

Assembly & installation instructions Fixing set wall tank

Page 5-6



Wichtige Hinweise

Die Befolgung und Berücksichtigung der in dieser technischen Dokumentation und der Dokumentationen der mit diesem Produkt in Verbindung stehender Komponenten enthaltenen Angaben sind Bestandteil der Garantiebedingungen.

Lieferumfang

2 Stk. Schrauben Edelstahl 260 mm x 12 mm
2 Stk. Unterlegscheiben 50 mm
2 Stk. Abstandshalter 130 mm
2 Stk. Wanddübel

Montage

Das Befestigungsset dient der Kippsicherheit, eine Aufhängung oder andere Art der Befestigung ist nicht zulässig.

Zur Befestigung des Wandtanks mittels des Befestigungssets ist es wichtig, daß der Wandtank auf ausreichend verdichtetem Erdboden steht. Ansonsten wird sich der Wandtank bei Befüllung nachträglich setzen. In diesem Fall könnte sich der Wandtank an den Schrauben aufhängen und diese aus der Verankerung reißen.

Die Wand muß ausreichend tragfähig sein.

Wenn der endgültige Untergrund vorbereitet ist, wird der Wandtank an der entsprechenden Stelle aufgestellt.

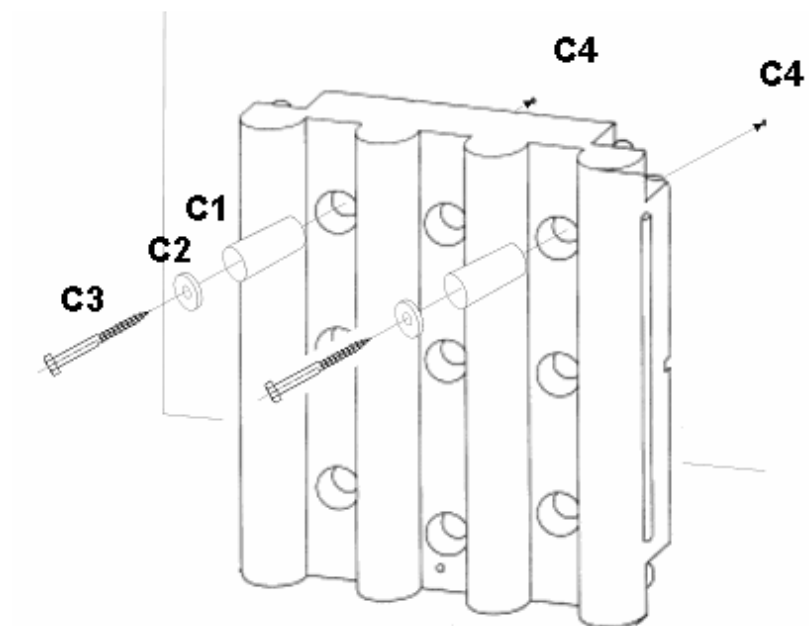
Durch die beiden oberen, äußeren Öffnungen werden Markierungen an der Wand angebracht. An diesen Markierungen werden mit einem 16 mm Bohrer die Löcher für die Dübel gebohrt. Sind die Dübel eingesetzt, kann der Wandtank davor gerückt werden.

Über die Schraube werden zunächst die Unterlegscheiben und dann der Abstandshalter geschoben. Dann können die Schrauben durch die Öffnungen des Wandtanks an der Wand befestigt werden.

Die Schrauben werden so angezogen, das kein Druck auf den Wandtank ausgeübt wird (leicht mit der Hand festziehen).

Kontrollieren Sie bitte vor Befüllung, ob der Wandtank an den Halteschrauben anliegt. Am besten ist es, wenn die Schrauben den Wandtank nicht berühren, sondern mittig in den Öffnungen liegen.

Einbauschema Befestigungsset für Wandtank



- C1 = Abstandshalter
- C2 = Unterlegscheibe
- C3 = Schraube
- C4 = Bohrung mit Dübel

Rewatec GmbH Januar 2009

Technische Änderungen und Rechte vorbehalten. Keine Haftung für Druckfehler.

Die Inhalte der Einbau- und Montageanleitung sind Bestandteil der Garantiebedingungen.

Important Notice:

**Proper handling and observance of all information given in the operating manual are part of our guarantee terms.
Damage caused by negligence is excluded! This restriction applies to this product and all other products associated with it.**

Delivery scope

2 Pcs. screws stainless steel 260 mm x 12 mm
2 Pcs. washers 50 mm
2 Pcs. spacers 130 mm
2 Pcs. Wall plugs

Mounting

The fixing set serves the purpose of safety, any other type of fixing is not allowed.

To fix the wall tank with the fixing set, it is important, that the wall tank stands on enough well compacted level ground. Otherwise the wall tank will subside after the filling or the tank may pull out the screws.

The wall has to be adequately sustainable.

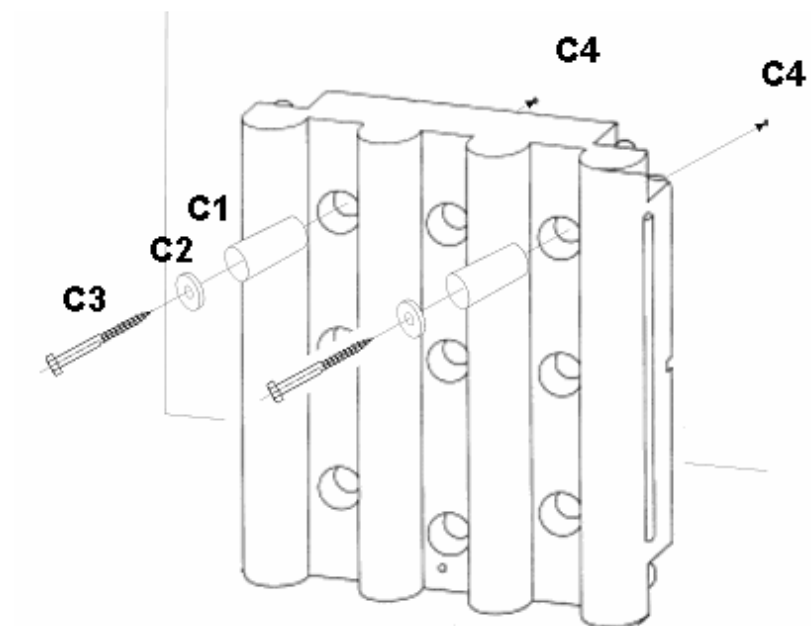
Mark the wall where the screws are to be fixed. Drill holes for the plugs with a 16mm borer. When the plugs are installed the tank can be moved over, in front of them.

Place the washer and then the spacer over the screw. Then fit the screws in the wall through the openings of the wall tank.

The screws have to be tightened in a way, that no pressure is exerted on the wall tank (carefully tightening by hand).

Before filling please check if the wall tank is resting against the retaining screw. It is advisable if the screws don't contact the wall tank, but lie central in the opening.

Installation scheme fixing set for wall tank



- C1 = spacer
- C2 = washer
- C3 = screw
- C4 = boring with plug

Rewatec GmbH January 2009

We reserve the right of technical modifications. No responsibility for printing mistakes will be taken.

The contents of the installation and commissioning are part of the guarantee requirements.

Notizen / notes:

Notizen / notes: