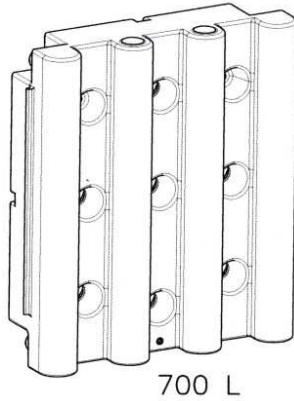


# Einbau- und Montageanleitung

## Wandtank

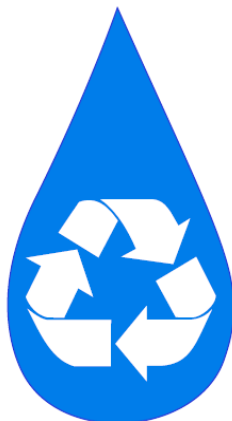
Seite 2



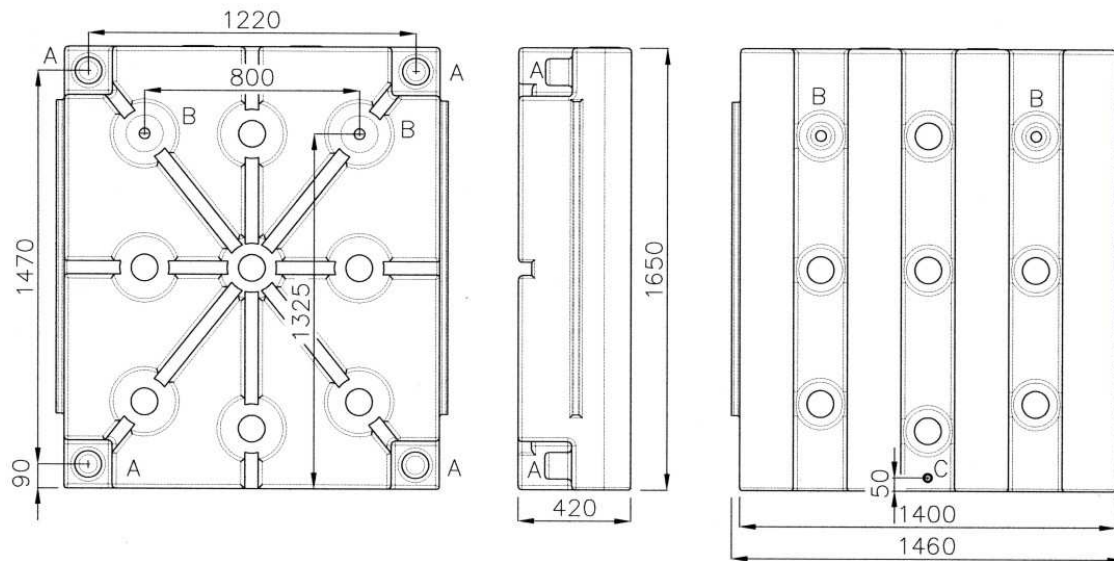
# Assembly instructions

## Wall-tank

Page 3



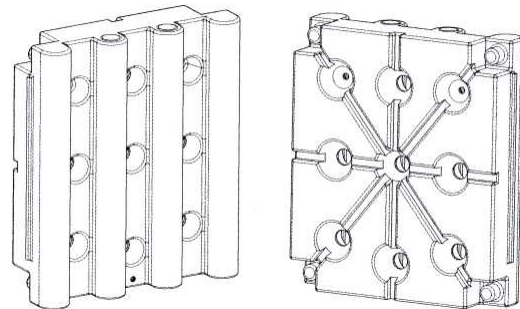
## Wandtank



A Anschlussstutzen DN100

B Öffnungen für Befestigungsset

C Anschlussgewinde  $\frac{3}{4}$ "



**Wichtig für den Einbau** ist eine ebene, gerade im rechten Winkel zur Wand verlaufende, stabile Stellfläche, da der Tank durch seine schmale Bauweise besonders bei maximalem Füllstand erheblichen Druck ausübt (Gewicht entspricht etwa einem kleinen PKW)

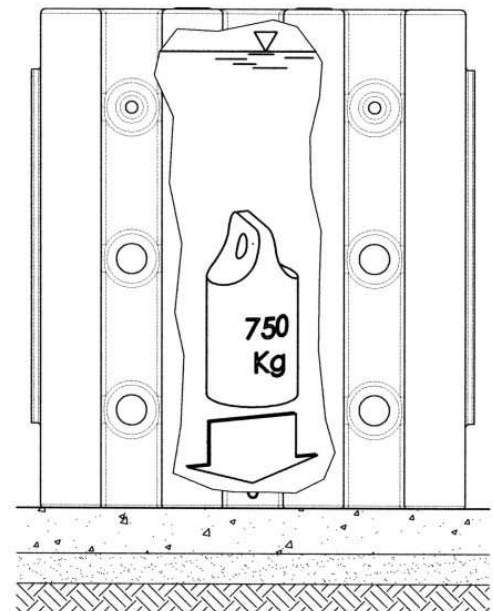
Beispiele

Betonboden (siehe Abb.) ca. 150 mm dick, auf gut verdichtetem Sand-/Kiesbett

Betonplatten oder Rasengittermodule auf gut verdichtetem Sand-/Kiesbett

Weitgestuftes Sand-Kiesgemisch, ca. 150 mm dick gut verdichtet

Niemals bindigen Boden (Lehm, Mutterboden o.ä. verwenden)



**Achtung: Bei Frostgefahr sind Behälter, Leitungen und Entnahmestellen komplett zu entleeren!**

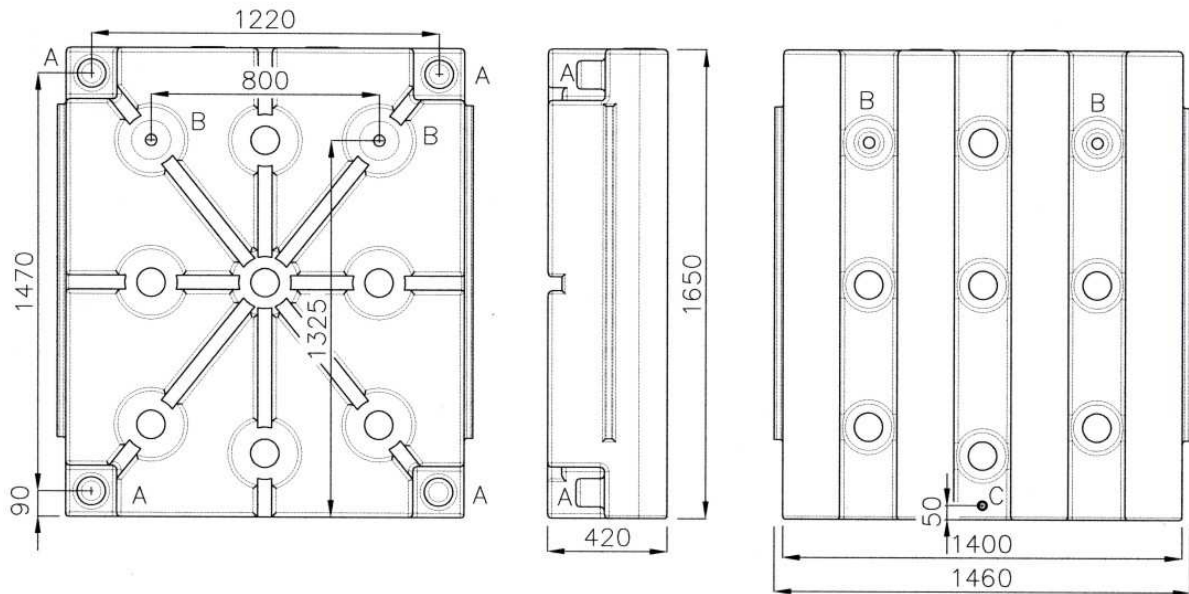
REWATEC GmbH Januar 2012

Technische Änderungen und Rechte vorbehalten. Keine Haftung für Druckfehler

Die Inhalte der technischen Dokumentation sind Bestandteil der Garantiebedingungen

Es sind bei Planung und Einbau die einschlägigen Normen und andere Regelwerke sowie die Unfallverhütungsvorschriften zu beachten.

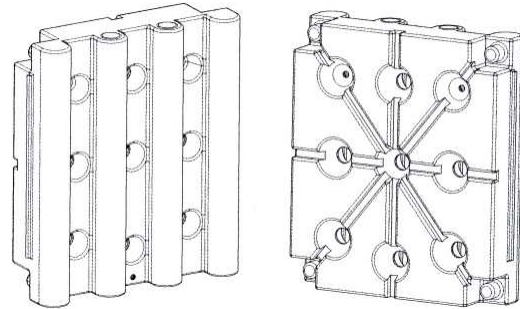
## Wall-tank



A Connection plug DN100

B Openings for connection set

C Connection thread  $\frac{3}{4}$ "



**Important for the installation** - a plane, straight at right angles to the wall running, stable set surface, as the tanks apply considerable pressure, especially when filled to maximum level, because of their narrow tall construction (weight equates to a small car, or small bus):

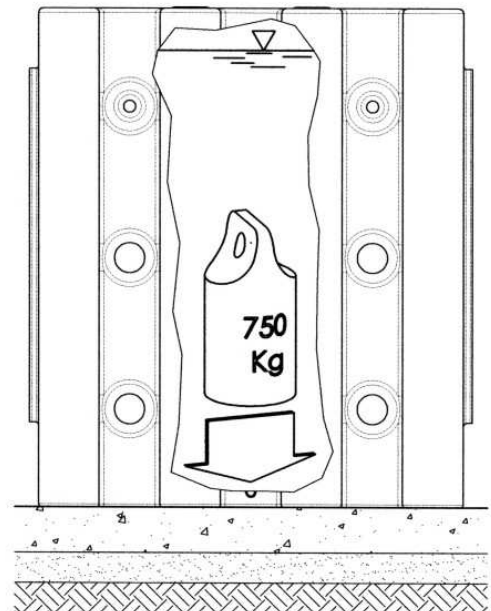
### Examples

Concrete floor (see fig.) approx. 150 mm thick, on well compacted sand bed / gravel bed

Concrete slab or turf grid modules on well compacted sand bed / gravel bed

Wide staged sand- gravel mixture, approx. 150 mm thick well compacted

Never use cohesive soil (use clay, top soil or similar)



**Please note: Before periods of frost the tank, pipe and water tap has to be drained down completely!**

REWATEC GmbH January 2012  
Technical changes and rights reserved. No liability for misprints

The contents of the technical documentation are a component of the guarantee terms  
Planning and installation regulations are to be followed, as well as the accident prevention regulations.

**Notizen / Notes**