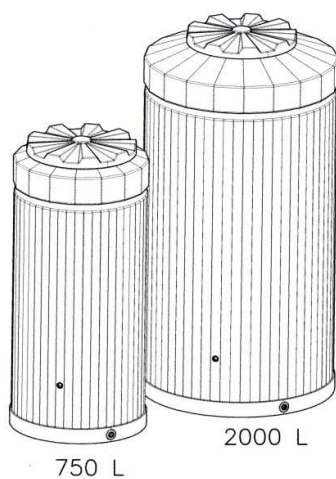


Einbau- und Montageanleitung Speichersäule

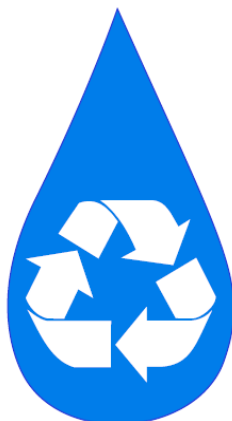
Seite 2



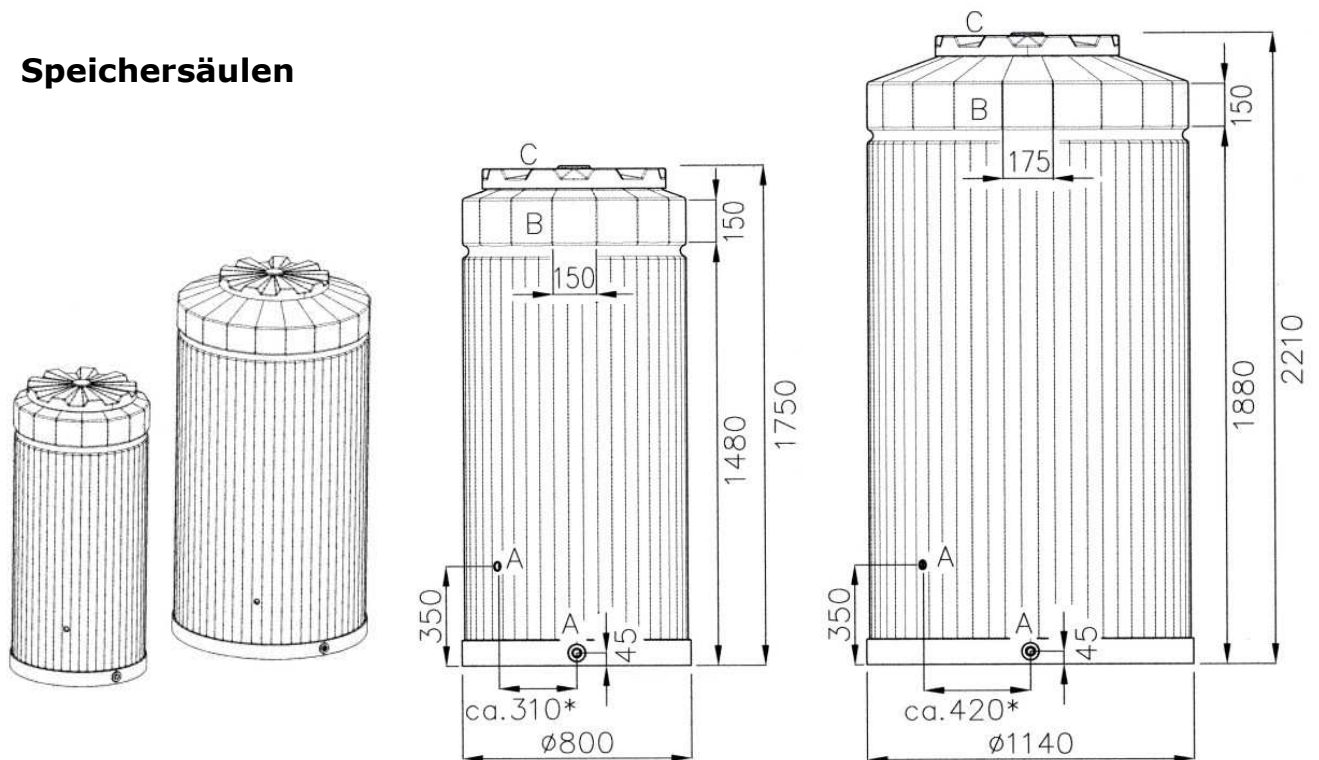
Assembly instructions

Water butt

Page 3



Speichersäulen



A Anschlussgewinde $\frac{3}{4}$ "
 B Anschlussflächen
 C abnehmbarer Deckel $\varnothing 600$

* Maß horizontal auf Umfang der Säule

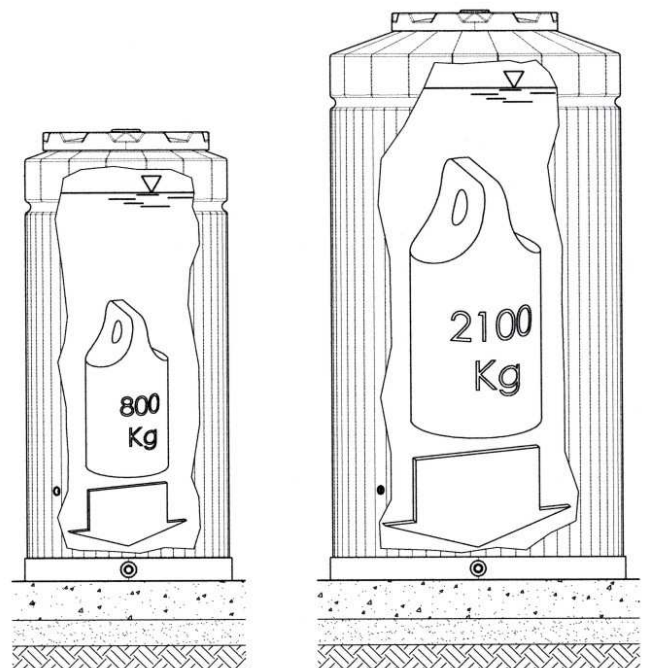
Wichtig für den Einbau ist eine stabile Stellfläche, da die Tanks durch ihre schmale hohe Bauweise besonders bei maximalem Füllstand erheblichen Druck ausüben (Gewicht entspricht einem kleinen PKW, bzw. Kleinbus):

Beispiele
 Betonboden (siehe Abb.) ca. 150 mm dick,
 auf gut verdichtetem Sand-/Kiesbett

Betonplatten oder Rasengittermodule auf gut verdichtetem Sand-/Kiesbett

Weitgestuftes Sand-Kiesgemisch, ca. 150 mm dick gut verdichtet

Niemals bindigen Boden (Lehm, Mutterboden o.ä. verwenden)

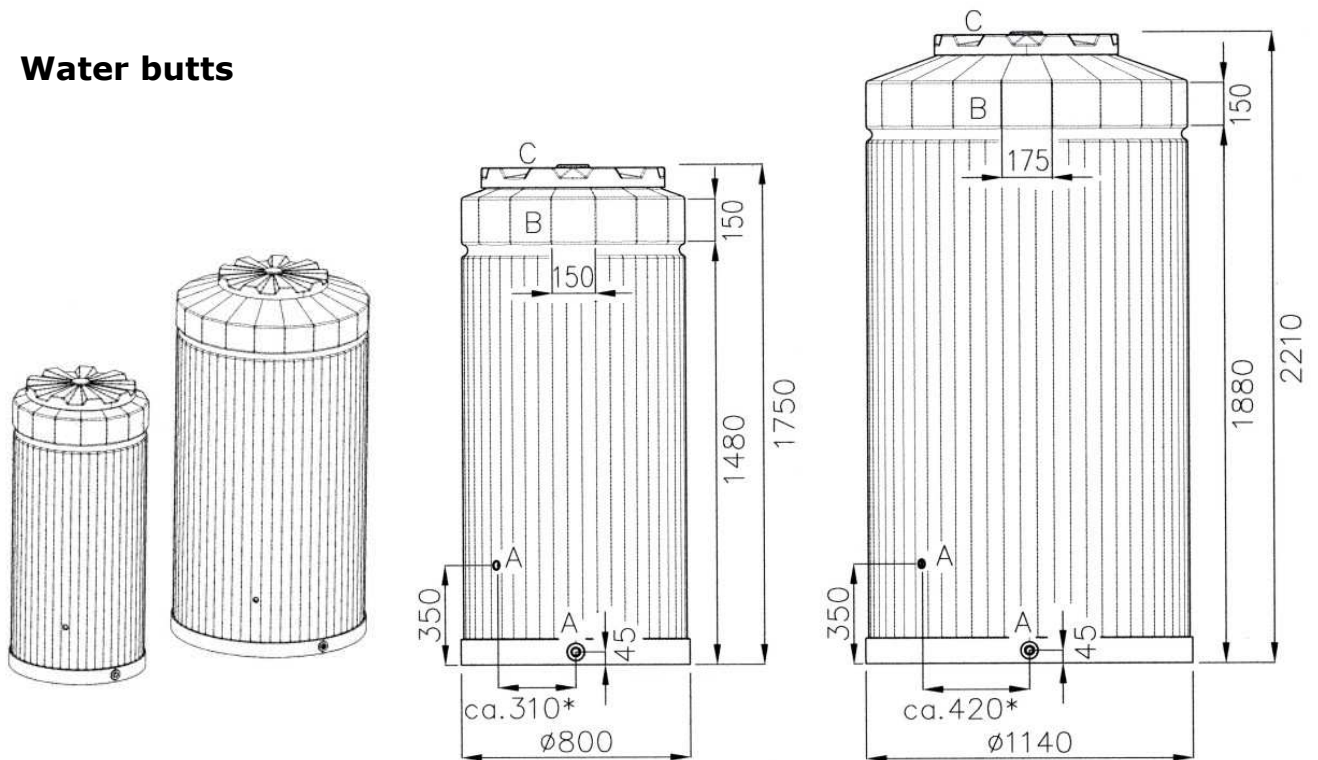


Achtung: Bei Frostgefahr sind Behälter, Leitungen und Entnahmestellen komplett zu entleeren!

REWATEC GmbH Januar 2012
 Technische Änderungen und Rechte vorbehalten. Keine Haftung für Druckfehler

Die Inhalte der technischen Dokumentation sind Bestandteil der Garantiebedingungen
 Es sind bei Planung und Einbau die einschlägigen Normen und andere Regelwerke sowie die Unfallverhütungsvorschriften zu beachten.

Water butts



A Connection thread $\frac{3}{4}$ "
 B Connection areas
 C removable cover \varnothing 600

* Measurement horizontal to the perimeter of the butt

Important for the installation - a stable site, as the tanks apply considerable pressure, especially when filled to maximum level, because of their narrow tall construction (weight equates to a small car, or small bus):

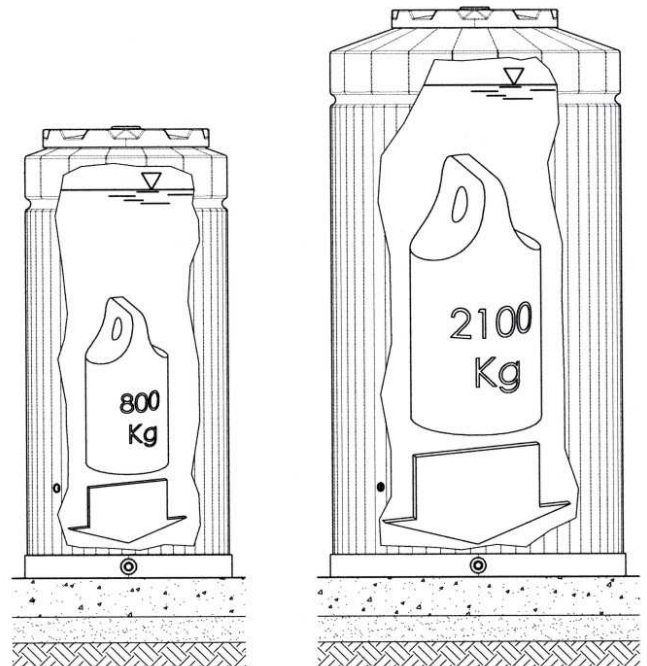
Examples

Concrete floor (see fig.) approx. 150 mm thick, on well compacted sand bed / gravel bed

Concrete slab or turf grid modules on well compacted sand bed / gravel bed

Wide staged sand- gravel mixture, approx. 150 mm thick well compacted

Never use cohesive soil (use clay, top soil or similar)



Please note: Before periods of frost the tank, pipe and water tap has to be drained down completely!

REWATEC GmbH January 2012
 Technical changes and rights reserved. No liability for misprints

The contents of the technical documentation are a component of the guarantee terms
 Planning and installation regulations are to be followed, as well as the accident prevention regulations.

Notizen / Notes