

Einbau- und Montageanleitung

Keller- und Gartentanks

Seite 2 - 3



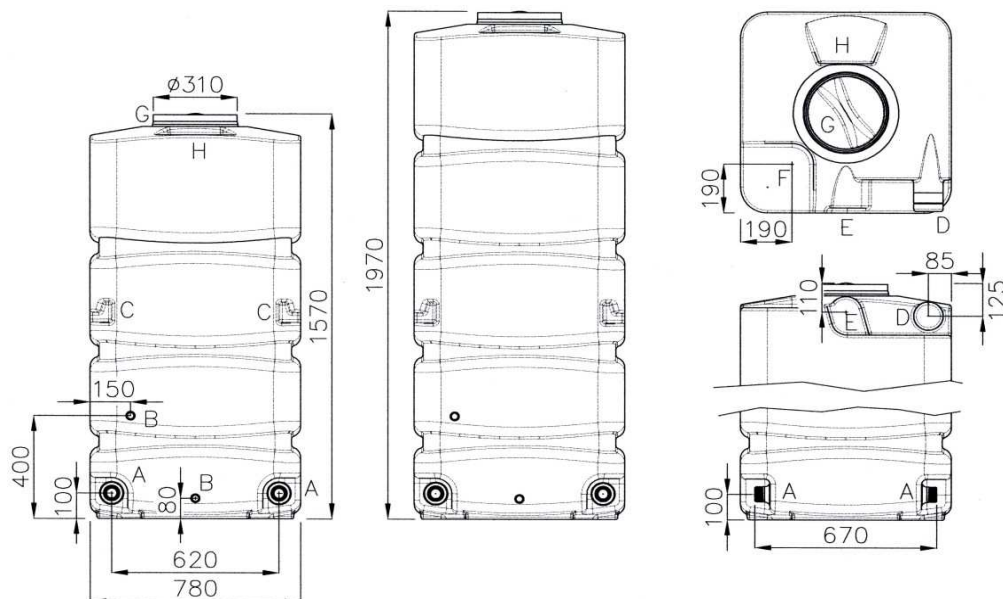
Assembly and Installation Instructions

Basement tanks and garden tanks

Page 4 - 5



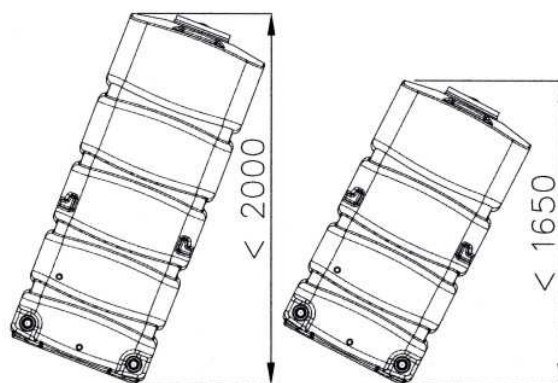
Kellertank / Gartentank



- A Anschlussstutzen
- B Anschlussgewinde 3/4"
- C Griffmulden
- D Anschlussstutzen DN100
- E Anschlussfläche für DN100
- F Bohrmarkierung für Zulauf
- G Abnehmbarer Deckel
- H Ebene für Montage Füllstandsanzeige

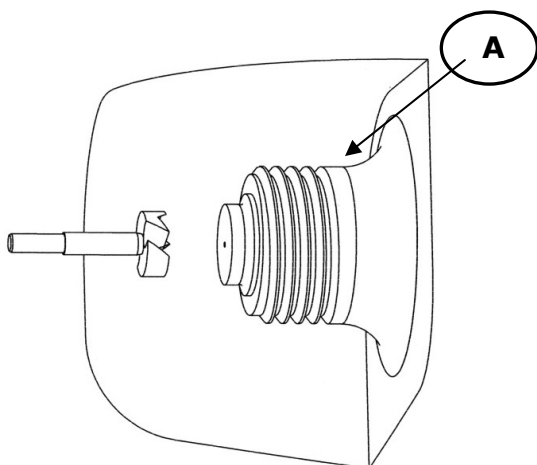
Hinweis:

Insbesondere bei Kellertanks ist unter Umständen mit **Rückstau** aus der Überlaufleitung zu rechnen und entsprechende Vorsorge zu treffen (Rückstauklappe o.ä.).

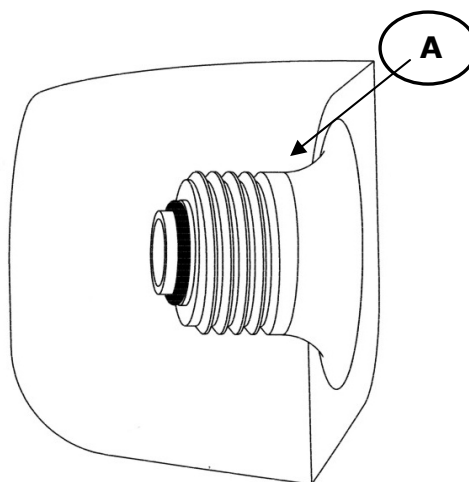


Kellertanks: DiagonalmäÙe für Deckenhöhen

Öffnen der Anschlussstutzen



Das Öffnen des Stutzens sollte mittels eines Forstnerbohrers \varnothing 20mm. Die Spitze des Bohrers muss genau in der Bohrmarkierung des Anschlussstutzens angesetzt werden.



Der mitgelieferte Dichtring wird über den Stutzen geschoben, bis er auf die nächst größere Ebene trifft. Er sitzt dann in einer Nut.

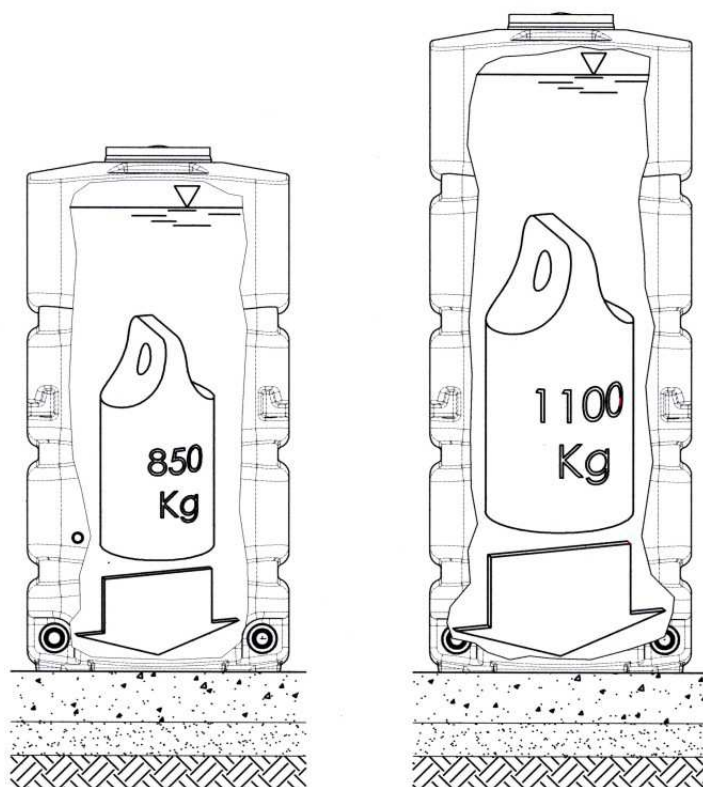
Wichtig für den Einbau ist eine stabile Stellfläche, da die Tanks durch ihre schmale hohe Bauweise besonders bei maximalem Füllstand erheblichen Druck ausüben (Gewicht entspricht einem kleinen PKW):

Beispiele
Betonboden (siehe Abb.) ca. 150 mm dick, auf gut verdichtetem Sand-/Kiesbett

Betonplatten oder Rasengittermodule auf gut verdichtetem Sand-/Kiesbett

Weitgestuftes Sand-Kiesgemisch, ca. 150 mm dick gut verdichtet

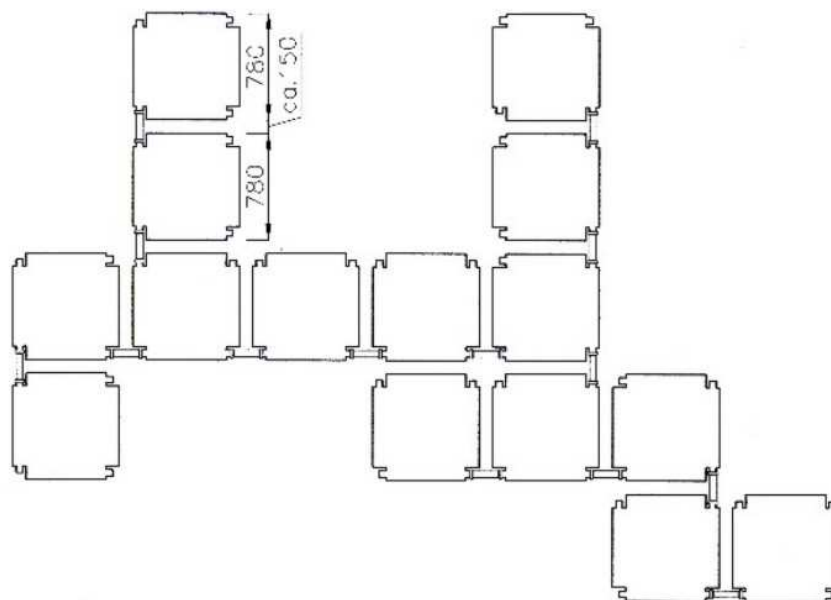
Niemals bindigen Boden (Lehm, Mutterboden o.ä. verwenden)



ACHTUNG bitte beachten:

Bei der Aufstellung in geschlossenen Räumen/Keller ist darauf zu achten, dass ein Bodenablauf vorhanden ist!!!

Achtung: Bei Frostgefahr sind Behälter, Leitungen und Entnahmestellen komplett zu entleeren!

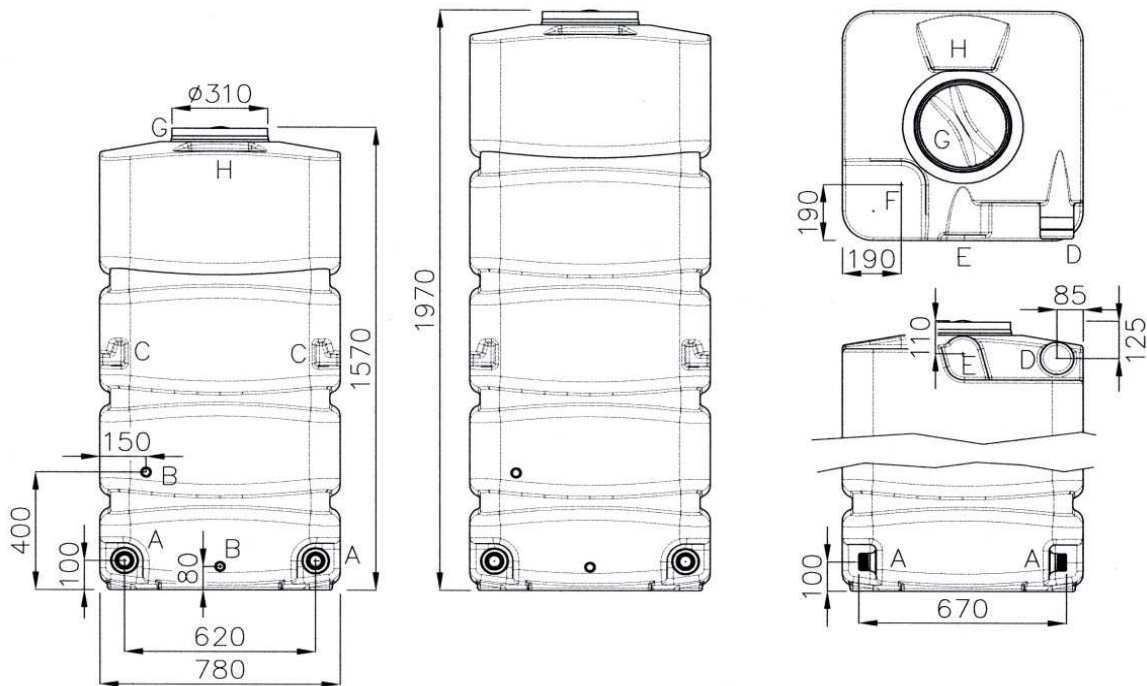


Kombinationsmöglichkeiten durch spezielle Konstellation der Anschlussstutzen (A)

REWATEC GmbH April 2012
Technische Änderungen und Rechte vorbehalten. Keine Haftung für Druckfehler

Die Inhalte der technischen Dokumentation sind Bestandteil der Garantiebedingungen
Es sind bei Planung und Einbau die einschlägigen Normen und andere Regelwerke sowie die Unfallverhütungsvorschriften zu beachten.

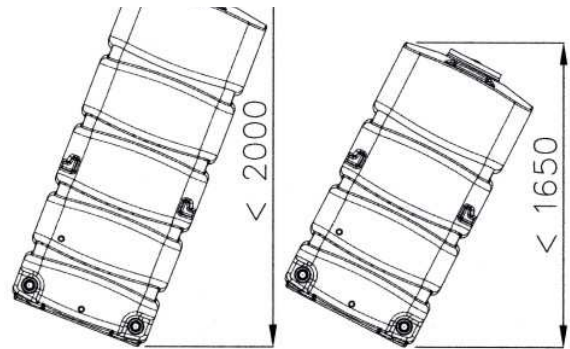
Basement tank / Garden tank



- A Connection plug
- B Connection thread $\frac{3}{4}$ "
- C Recessed grips
- D Connection plug DN100
- E Connection area for DN100
- F Bore markings for inflow
- G Removable cover
- H Section for mounting of the level indicator

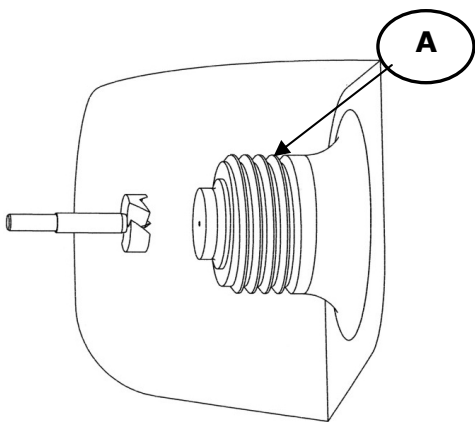
Note:

With basement tanks **backwater** from the overflow pipe must be taken into consideration and suitable provision made (backwater flap or similar).

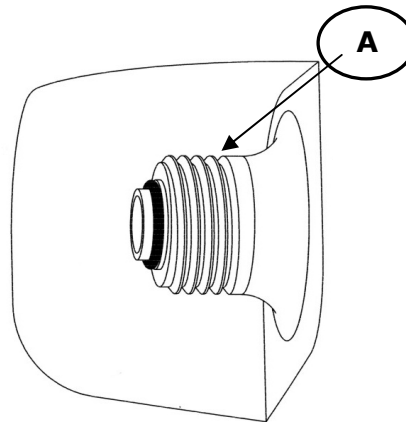


Basement tanks: Diagonal measurement for ceiling height

Opening the connection plug



Opening the nozzle should be carried out by a Forstner bit \varnothing 20mm. The tip of the drill must be set directly onto the marking at the connection piece.



The delivered gasket ring has to be pulled over the nozzle until the next higher level. Then it is placed in a nut.

Important for the installation

- a stable site, as the tanks apply considerable pressure, especially when filled to maximum level, because of their narrow high construction (weight equates to a small car):

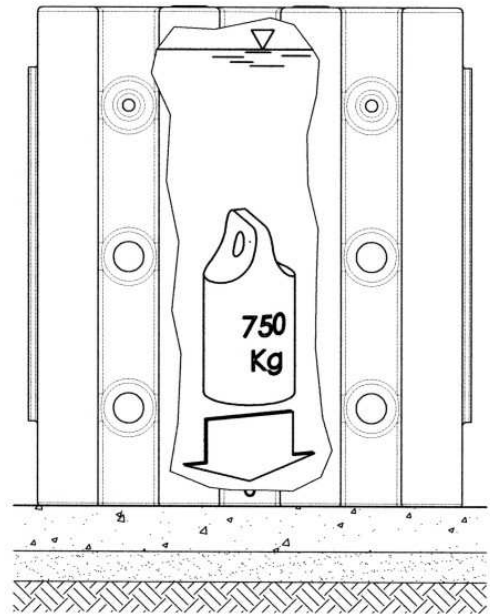
Examples

Concrete ground (see fig.) approx. 150 mm thick, on well compacted sand bed / gravel bed

Concrete slabs or turf grid modules on well compacted sand bed / gravel bed

Wide staged sand gravel mixture, approx. 150 mm thick, well compacted

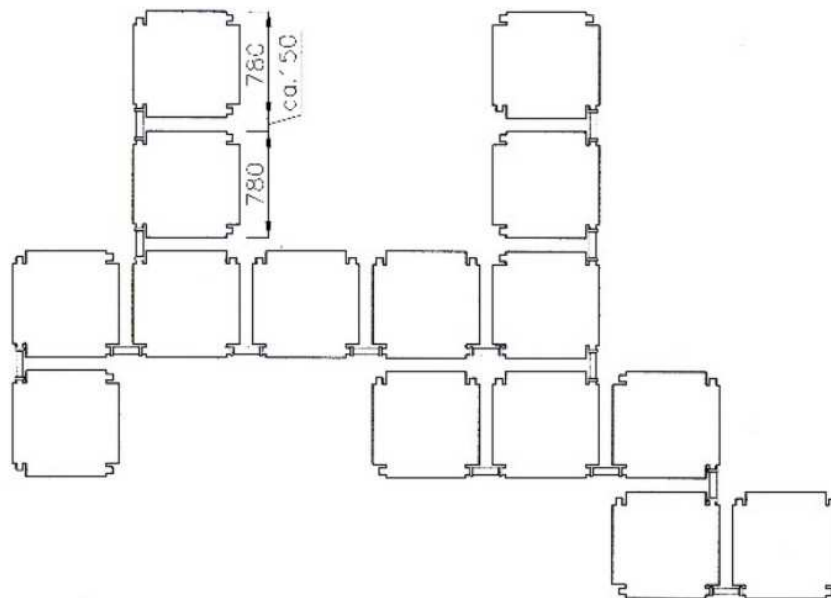
Never use cohesive soil (use clay, soil or similar)



ATTENTION please consider:

When installing in closed rooms / basement there must be a floor drain!!!

Please note: Before periods of frost the tank, pipe and water tap has to be drained down completely!



Combination possibilities because of special constellation of the connection plugs (A)

REWATEC GmbH April 2012
Technical changes and rights reserved. No liability for misprints

The contents of the technical documentation are a component of the guarantee terms
Planning and installation regulations are to be followed, as well as the accident prevention regulations.

Notizen / Notes

Notizen / Notes

Notizen / Notes