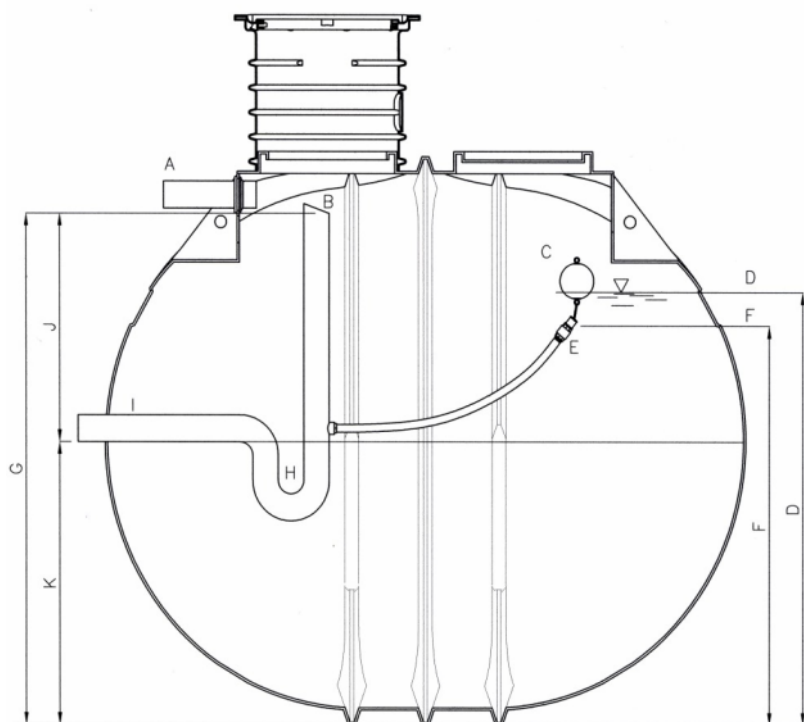


**Technische Dokumentation, Prinzipdarstellung  
Retentionstanks**

**Technical Documentation  
Schematic diagram  
Retention tanks**

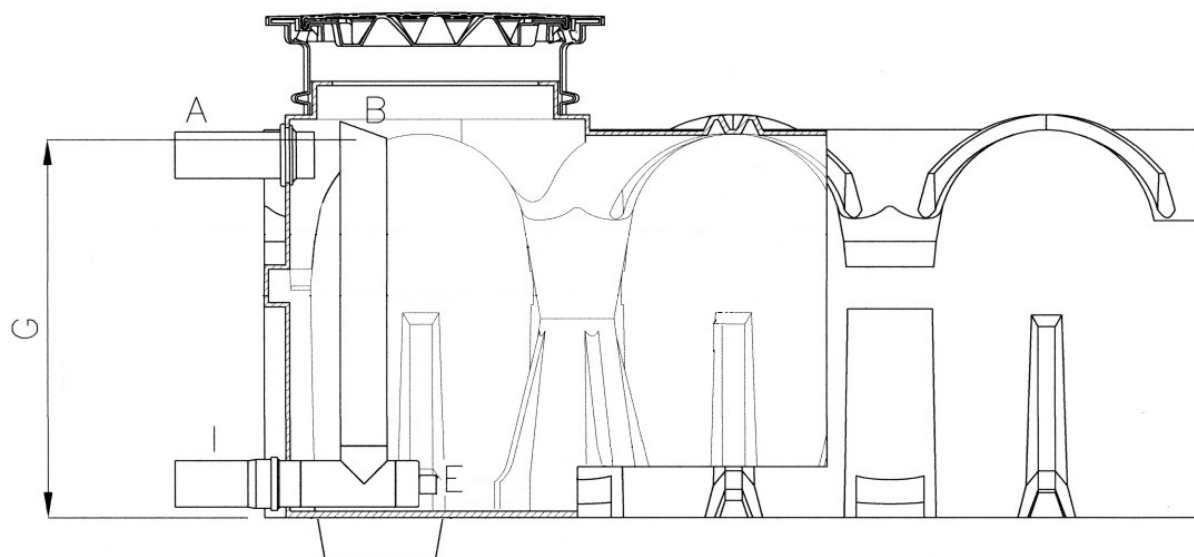


## Beispiel BL II Tank



- A) Zulauf
- B) Notüberlauf, hier: in Kanalisation (Regelfall), andere Gestaltung des Überlaufs möglich
- C) Schwimmkörper, hält den Wasserstand über dem Überlaufeintritt (E; D-F) und damit die Durchflussmenge je Zeiteinheit konstant
- D) jeweils aktuelle Füllhöhe
- E) Überlaufeintritt mit Filter und Drosselscheibe
- F) jeweils aktuelle Überlaufhöhe
- G) maximaler Füllstand
- H) Siphon
- I) Überlauf
- J) Regen-Rückhalte- (=Retentions-) Volumen
- K) Nutzvolumen (Abbildung ohne diesbezügliche Ausstattung)

## Beispiel F-Line Tank



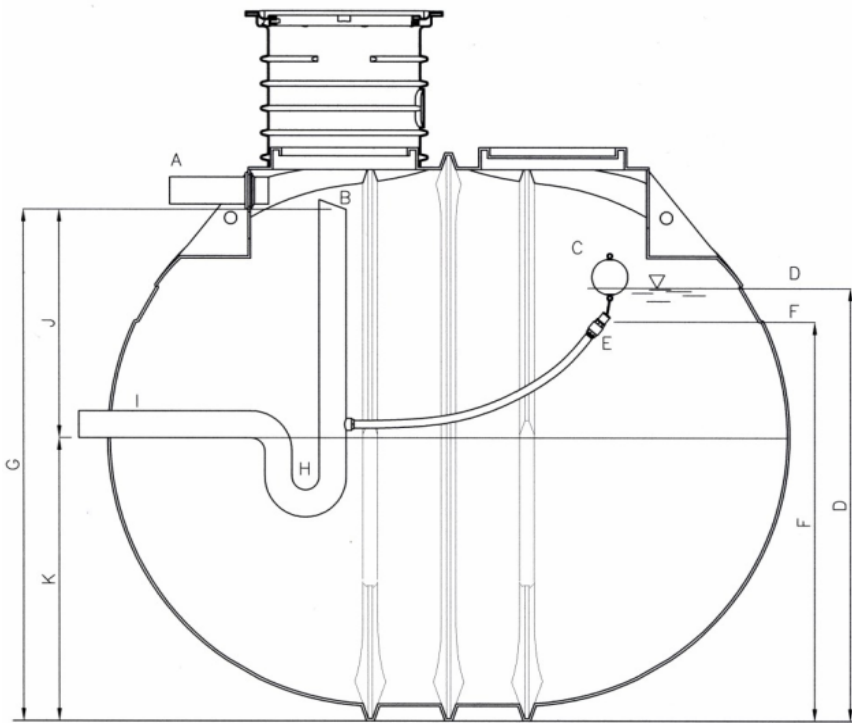
- A) Zulauf
- B) Notüberlauf, hier: in Kanalisation (Regelfall), andere Gestaltung des Überlaufs möglich
- E) Überlaufeintritt mit Drossel
- G) maximaler Füllstand
- I) Überlauf

REWATEC GmbH Mai 2013

Technische Änderungen und Rechte vorbehalten. Keine Haftung für Druckfehler  
Die Inhalte der technischen Dokumentation sind Bestandteil der Garantiebedingungen

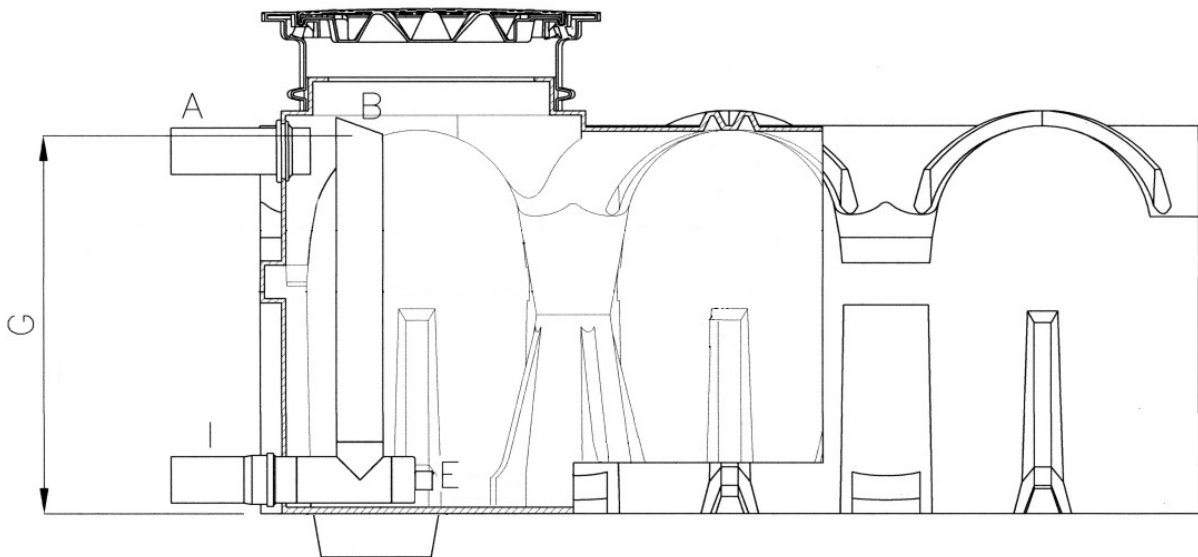
Es sind bei Planung und Einbau die einschlägigen Normen und andere Regelwerke sowie die Unfallverhütungsvorschriften zu beachten.

### Example BL II Tank



- A) Inflow
- B) Emergency overflow: into drain (normally), other designs of overflow possible
- C) Float, keeps the water level above the overflow entry (E; D-F) and thus keeps the flow rate constant
- D) Current water level
- E) Overflow entry with filter and flow control
- F) Current overflow height
- G) Maximum water level
- H) Siphon
- I) Overflow
- J) Rain-retention-volume
- K) Usable volume (Figure without referring equipment)

### Example F-Line Tank



- A) Inflow
- B) Emergency overflow: into drain (normally), other designs of overflow possible
- E) Overflow entry with flow control
- G) Maximum water level
- I) Overflow

REWATEC GmbH May 2013  
 Technical changes and rights reserved. No liability for misprints.

The contents of the technical documentation are a component of the guarantee terms.  
 Planning and installation regulations are to be followed, as well as the accident prevention regulations.

**Notizen / Notes**